

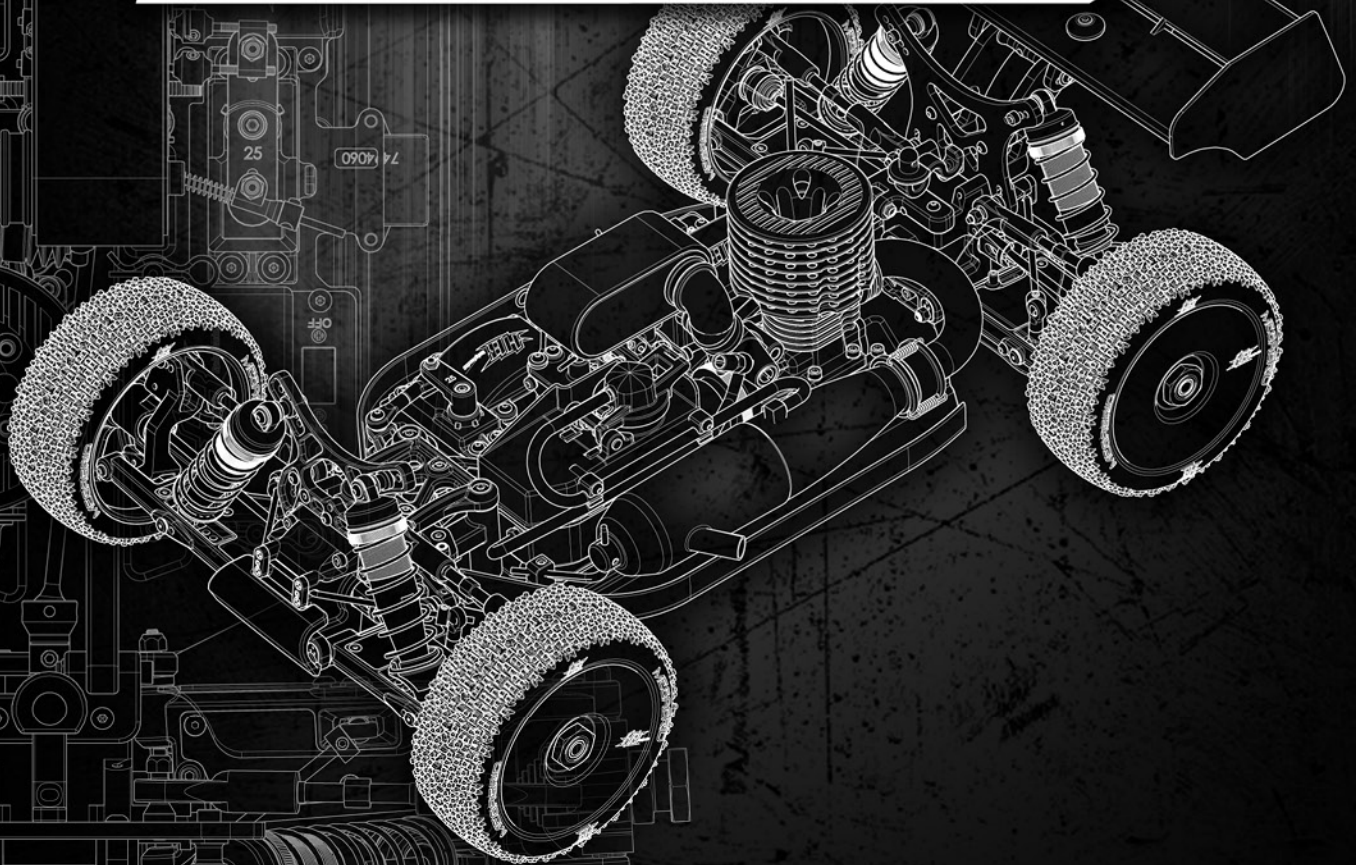
En Instruction Manual

De Bauanleitung

Fr Manuel de montage

日本語 取扱説明書

HB D812



Thank you

Thank you for selecting this Hot Bodies product! This kit is designed to be fun to drive and uses top quality parts for durability and performance. The instruction manual you are reading was designed to be easy to follow yet thorough in its explanations. Hot Bodies wants you to enjoy driving your new Hotbodies product. If you come across any problems or need some help getting through a step, give us a call and we will do our very best to help you. You can also contact us on the internet at www.hotbodiesonline.com.

- This is a high performance R/C kit, and it requires regular maintenance for best performance. If you don't do regular maintenance the performance will suffer. Hotbodies has all the necessary parts and accessories available to keep your car performing at its best.

The caution or attention symbols will warn you about steps that can be very dangerous. Please read and understand the instructions carefully before proceeding.



Cautions
Warnhinweise
Précautions
警告

Failure to follow these instructions can damage your kit, and cause serious bodily injury or death.



Attention
Achtung
Attention
注意

Failure to follow these instructions can cause injury to yourself or others. You might also cause property damage or damage your kit.



Cautions
Warnhinweise
Précautions
警告

If you make changes or adjustments not shown in the instruction manual, your vehicle may be damaged.

To prevent any serious personal injury and/or damage to property, please be responsible when operating all remote controlled models. Extra attention is called for when operating any glow fuel powered model. These models can exceed speeds of 30 m.p.h. and use highly poisonous and flammable fuels.

Before Running
While Operating

- Please read manual (with parent, guardian or a responsible adult if necessary).
- Please do not run on a public street, this could cause serious accidents, personal injuries and/or property damage.
- Please do not run near pedestrians or small children.
- Please do not run in small or confined areas.

Before Operating

- Make sure that all screws and nuts are properly tightened.
- Always use fresh batteries for your transmitter and receiver to avoid losing control of the model.
- Please confirm the neutral throttle position.

After Running

- Shut off engine first, then turn off receiver switch and turn off transmitter last.
- After running, it is necessary to perform routine maintenance.
- Failure to do this can result in increased wear and damage to the engine and chassis.

Heat, Fire, and Fuel Safety

- Never use gasoline in a glow engine. Use glow fuel specifically designed for model car engines.
- Do not run near open flames or smoke while running your model or while handling fuel.
- Always store fuel in a well ventilated place, away from heating devices, open flames, direct sunlight, or batteries. Keep glow fuel away from children.
- Glow fuel is flammable and poisonous. Glow fuel powered model engines emit poisonous vapors and gasses. These vapors irritate eyes and can be highly dangerous to your health.
- Be aware that some parts will be hot after operation. Do not touch the exhaust or the engine until they have cooled.



Danke

Vielen Dank, dass Sie sich für Hot Bodies entschieden haben! Dieses Auto soll Spaß machen und verwendet nur hochwertige Materialien für beste Leistungen und Haltbarkeit. Die Anleitung, die Sie gerade lesen, ist einfach zu verstehen und dabei sehr ausführlich. Hot Bodies will, dass Sie Erfolg und Spaß mit Ihrem neuen Modell haben! Falls es dennoch einmal zu Problemen kommen sollte, melden Sie sich bei uns. Wir werden alles in unserer Macht stehende tun, um zu helfen. Sie können uns auch gerne unter www.hotbodiesonline.com kontaktieren.

- Dies ist ein hochleistungs RC-Auto und benötigt regelmäßige Wartung. Wenn Sie diese Wartungsarbeiten nicht durchführen wird die Leistung des Autos darunter leiden. Alle zur Wartung benötigten Teile sind bei Hotbodies erhältlich.

Die Warnsymbole weisen Sie auf gefährliche Bauabschnitte hin. Bitte lesen und verstehen Sie die Anweisungen bevor Sie sie durchführen.



Cautions
Warnhinweise
Précautions
警告

Wenn Sie diesen Anweisungen nicht folgen, können Sie oder Ihr Auto Schäden davontragen.



Attention
Achtung
Attention
注意

Wenn Sie diesen Anweisungen nicht folgen, können Sie oder andere verletzt werden. Es kann auch sein, dass dabei Sachschaden an anderen Dingen oder ihrem Auto entsteht.



Cautions
Warnhinweise
Précautions
警告

Wenn Sie Änderungen oder Einstellungen an Ihrem Fahrzeug vornehmen, die nicht in der Anleitung beschrieben sind, kann es beschädigt werden. Um Sachschaden und Verletzungen zu vermeiden, bitten wir Sie beim Fahren mit ferngesteuerten Modellen vorsichtig vorzugehen. Besondere Vorsicht ist bei Modellen mit Verbrennungsmotor geboten. Diese Modelle können deutlich schneller als 50km/h werden und verwenden leicht entzündliche Kraftstoffe.

Vor dem Fahren

- Bitte lesen Sie die Anleitung (mit einem Erwachsenen)

Während dem Fahren

- Fahren Sie bitte nicht auf öffentlichen Straßen. Dies kann zu schweren Unfällen mit Personen- und/oder Sachschaden führen.
- Fahren Sie bitte nicht in der Nähe von Fußgängern und Kindern.
- Fahren Sie bitte nicht auf zu kleinen oder begrenzten Plätzen.

Vor dem Fahren

- Vergewissern Sie sich, dass alle Schrauben und Muttern korrekt sitzen.
- Verwenden Sie immer frische Batterien im Sender und Empfänger um nicht die Kontrolle über das Auto zu verlieren.
- Überprüfen Sie, dass die Servos auf Neutralposition stehen.

Nach dem Fahren

- Schalten Sie den Motor aus, danach den Empfänger und als letztes den Sender.
- Nach dem Fahren ist regelmäßige Wartung nötig. Dies nicht zu tun, kann den Verschleiß erhöhen oder den Motor beschädigen.

Feuer und Sicherheitshinweise zum Kraftstoff

- Verwenden Sie niemals Benzin in einem Modellmotor. Verwenden Sie speziellen Kraftstoff für Modellmotoren.
- Fahren Sie nicht in der Nähe von Feuer und rauchen Sie nicht, wenn Sie Ihr Modell betreiben oder mit Kraftstoff hantieren.
- Bewahren Sie den Kraftstoff nur in gut belüfteten Räumen auf. Weit entfernt von Heizkörpern, Feuer, Sonnenlicht oder Batterien. Halten Sie den Kraftstoff von Kindern fern.
- Der Kraftstoff ist brennbar und giftig. Die Abgase von Modellmotoren sind sehr giftig. Diese Abgase können blind machen und Ihre Gesundheit schädigen.
- Denken Sie daran, dass einige Teile sehr heiß werden können. Berühren Sie nicht den Auspuff oder den Motor, bevor diese abgekühlt sind.



Merci

Merci d'avoir choisi ce produit Hot Bodies! Ce kit a été conçu pour être amusant à conduire, et utilise des pièces de la plus haute qualité pour la longévité et les performances. Le manuel d'utilisation qui est entre vos mains a été conçu pour vous fournir des explications faciles à suivre mais complètes. Hot Bodies espère que vous aurez plaisir à piloter votre nouveau kit radio-commandé. Si vous rencontrez des problèmes ou si vous avez besoin d'aide pour une étape, appelez-nous et nous ferons de notre mieux pour vous aider. Vous pouvez aussi nous contacter par Internet sur www.hotbodiesonline.com.

- Ceci est un kit radio-commandé de hautes performances, et requiert un entretien régulier pour donner le meilleur de lui-même. Si vous n'effectuez pas un entretien régulier, les performances en souffriront. Hotbodies a toutes les pièces et les accessoires nécessaires pour maintenir les performances de votre véhicule à leur meilleur niveau.

Les symboles attirant votre attention vous avertiront des étapes qui peuvent être très dangereuses. Veuillez lire soigneusement les instructions et bien les comprendre avant toute utilisation.



Cautions
Warnhinweise
Précautions
警告

En ne suivant pas ces instructions vous pourriez endommager votre kit, et provoquer de sérieux dégâts corporels ou même mortels.



Attention
Achtung
Attention
注意

En ne suivant pas ces instructions vous pourriez vous blesser vous-même ou blesser d'autres personnes. Vous pourriez également provoquer des dégâts matériels ou endommager votre kit.



Cautions
Warnhinweise
Précautions
警告

Si vous apportez des modifications ou faites des réglages qui ne sont pas indiqués dans le manuel d'instruction, votre véhicule pourrait être endommagé. Pour éviter toute blessure corporelle et/ou dommage aux biens, veuillez agir d'une façon responsable lorsque vous faites fonctionner des modèles réduits télécommandés. Une attention particulière est nécessaire lorsque vous utilisez un modèle thermique. Ceux-ci peuvent atteindre des vitesses de 50 km/h et utilisent des carburants hautement toxiques et inflammables.

Avant de faire courir le véhicule
Lors du fonctionnement

- Veuillez lire le manuel avec un parent ou un adulte responsable.

- Ne faites pas fonctionner sur une voie publique, cela pourrait provoquer des accidents graves, des blessures corporelles et/ou des dommages aux biens.
- Ne faites pas fonctionner à proximité de piétons ou d'enfants en bas âge.
- Ne faites pas fonctionner dans des lieux petits ou fermés.

Avant de mettre en marche

- Veuillez vérifier que toutes les vis et tous les boulons sont correctement serrés.
- Utilisez toujours des batteries nouvellement chargées pour l'émetteur et le récepteur afin d'éviter de perdre le contrôle du véhicule.
- Veuillez vérifier la position neutre de l'accélérateur.

Après l'arrêt

- Éteignez d'abord le moteur, puis le récepteur, et éteignez l'émetteur en dernier.
- Après avoir roulé, il est nécessaire d'effectuer un entretien de routine. Ne pas le faire résulterait d'usure plus importante et des dommages au moteur et au châssis.

Sécurité du carburant contre l'incendie



- N'utilisez jamais d'essence dans un moteur thermique. Utilisez du carburant spécialement conçu pour les moteurs de modèles réduits.
- Ne faites pas fonctionner près de flammes nues et ne fumez pas pendant que vous faites courir votre modèle réduit ou que vous manipulez du carburant.
- Conservez toujours le carburant dans un endroit bien ventilé, loin des appareils de chauffage, des flammes nues, de la lumière du soleil directe ou de batteries. Conservez le carburant hors de la portée des enfants.
- Le carburant pour modèles réduits est inflammable et poison. Les modèles réduits thermiques émettent des vapeurs et gaz toxiques. Ces vapeurs irritent les yeux et peuvent être très dangereuses pour votre santé.
- N'oubliez pas que certaines pièces seront chaudes après avoir fonctionné. Ne touchez pas l'échappement ou le moteur avant qu'ils n'aient refroidi.

はじめに

この度は、HOT BODIES製品をお買い上げいただきまして、誠にありがとうございます。本製品は高品質の材料を使用し、ハイレベルな走行が出来るよう設計されています。また、本説明書は初心者の方でもスムーズに理解できるよう多くのイラスト、実寸表示を使用しておりますので、よくお読みいただいた上で楽しいラジコンライフをスタートさせてください。なお、HOT BODIESでは走らせる楽しみはもちろんのこと、組み立てる楽しみも知っていただきたいと願っております。製品の事で不明な点がございましたらお気軽にお問い合わせください。製品をご使用になる前に必ず本取扱説明書をお読みください。

- 高性能なR/Cカーの性能を十分に発揮させるためには走行後のメンテナンスが必要です。メンテナンスを行わないとR/Cカーが傷む原因となります。HOTBODIESでは、メンテナンスや修理用にスペアパーツを用意してありますので、どうぞご利用ください。

本取扱説明書ではお客様への危害や損傷を未然に防止するために、危険の従う操作、お取り扱いについて以下の記号で警告表示を行っています。内容をよくご理解の上で本文をお読みください。



Cautions
Warnhinweise
Précautions
警告

この表示は誤った取り扱いをすると、貴方の生命や身体に重大な被害が発生する可能性が想定される内容を示しています。



Attention
Achtung
Attention
注意

この表示は誤った取り扱いをすると、貴方が障害を負う可能性、物的損害の発生が想定される内容を示しています。



Cautions
Warnhinweise
Précautions
警告

本説明書に記載されている内容以外の使用法は製品の破損につながります。

エンジンRCカーは引火性の高い燃料を使用し、トップスピードは時速50km/h以上にも達します。また排気音は他の人にとって迷惑な騒音になる場合があります。走行させる時は広く、安全で他の人の迷惑とならない場所で走行させてください。安全確保のため以下の注意事項をお読みいただき走行をお楽しみください。

走らせる前に
走行上の注意

- 必ず本説明書をお読みください。保護者の方も必ず説明書をご覧ください。

- 道路での走行はお止めください。
- 歩行者や小さな子供のいる場所では走行させないでください。
- 狭い場所や屋内での走行させないでください。

走行前の点検

- 各部のネジ、ナットに緩みがないかチェックします。
- 送信機、受信機の電池の容量をチェックします。電池の容量が少ないと、車をコントロールする事が出来なくなり危険です。早めの交換を心がけてください。
- 走行前に電波範囲の確認をしてください。
- エンジンの始動前にスロットルがニュートラル（標準位置）にあるか確認してください。

走行後の注意

- 必ずエンジンを停止してから受信機、送信機の順番でスイッチをOFFにしてください。順番を間違えると車が暴走する恐れがあります。
- 走行後はR/Cカーのメンテナンス（点検、整備）を行ってください。メンテナンスを行わないとR/Cカーが本来の性能を発揮せず、トラブルが発生しやすくなります。

エンジンと燃料の取り扱い上の注意

- 燃料は必ず、エンジンRCカー用グロー燃料を使用してください。ガソリンなどの他の燃料は絶対に使用しないでください。
- グロー燃料は引火性が高いので火気のそばでの作業や走行はしないでください。タバコの火も危険です。
- グロー燃料は常に火気や直射日光を避け、幼児や子供の手の届かない冷暗所に保管してください。
- グロー燃料は揮発性があり引火性の高い成分からできています。誤って飲んだり揮発成分を吸い込むのは有害です。また、目に入らないように十分注意してください。
- 走行後のエンジンやマフラーは大変高温になっています。整備や点検は十分に冷えてから行ってください。

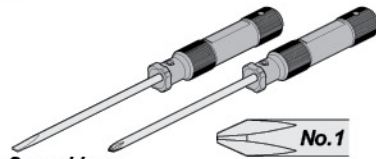


Tools Werkzeuge Outils 工具

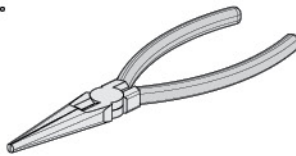
Tools needed for assembly, sold separately.
Zum Zusammenbau benötigtes Werkzeug. Separat erhältlich.
Outils nécessaires pour la mise en place, vendus séparément.
本製品を組立てるには下記の工具が必要です。別途ご購入してください。



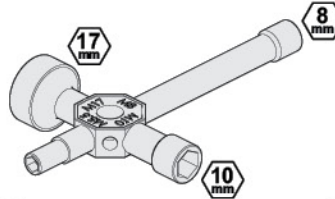
Allen Wrench 1.5mm / 2.0mm / 2.5mm / 3.0mm
Inbusschlüssel 1.5mm / 2.0mm / 2.5mm / 3.0mm
Clé Allen 1.5mm / 2.0mm / 2.5mm / 3.0mm
六角レンチ 1.5mm / 2.0mm / 2.5mm / 3.0mm



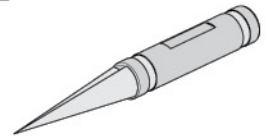
Screwdrivers
Schraubenzieher
Tournevis
プラス/マイナスドライバー



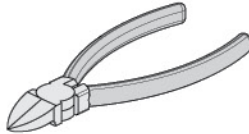
Needle Nosed Pliers
Flachzange
Pince à bec fin
ラジオペンチ



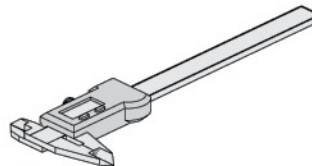
87546
Glow Plug Wrench
Glühkerzenschlüssel
Clé à bougies
グロープラグレンチ



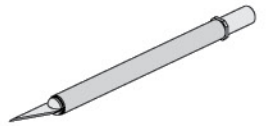
9087
Reamer
Reamer
Alésoir
プロポディーリーマー



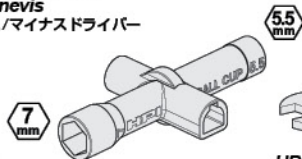
Side Cutters
Seitenschneider
Pincés coupantes
ニッパー



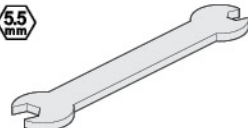
Calipers
Schieblehre
Pied à coulisse
ノギス



Hobby Knife
Modellbaumesser
Couteau de modélisme
ホビーナイフ



Z950
Cross Wrench
Kreuzschlüssel
Clé en croix
ミニクロスレンチ



HBC8090
Wheel Angle Adjuster
Spurstangenschlüssel
Outil réglage angle des roues
ターンバックルレンチ



Z159
Thread Lock
Schraubensicherung
Frein à filet
ネジロック剤



Z164
Grease
Fett
Graisse
グリス



Instant Cement
Sekundenkleber
Colle rapide
瞬間接着剤



Paint
Lexanfarbe
Peinture
ボディ用塗料



Z190
Air Filter Oil
Luftfilter Öl
Huile p. Filtre a air
エアフィルターオイル

Included Items Éléments inclus Enthaltenes Werkzeug キットに入っている物



HBC8122-6
Silicone Oil #7000
Silikon Daempferöl #7000
Huile silicone 7000
シリコンオイル#7000



HBC8122-4
Silicone Oil #3000
Silikon Daempferöl #3000
Huile silicone 3000
シリコンオイル#3000



HBC8122-9
Shock Oil #500
Dämpferöl #500
Huile d'amortisseur #500
ショックオイル #500

Caution Attention Achtung 走行上の注意

Do not drive the car in the following places.
Beachten Sie beim Fahren bitte folgende Hinweise.
Ne conduisez pas la voiture dans les endroits suivants.
次の様な場所では走行させないでください。



Do not run in water or sand.
Fahren Sie nie in Wasser oder Sand.
Ne faites pas fonctionner dans l'eau ou sur le sable.
水たまり、砂地などでは走行させないでください。故障の原因になることがあります。

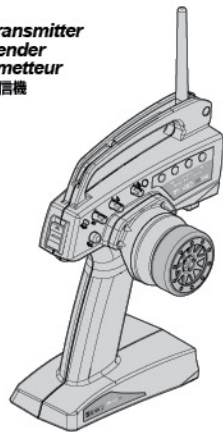
Do not run on public streets or highways. This could cause serious accidents, personal injuries, and/or property damage.
Fahren Sie niemals auf öffentlichen Straßen. Dies kann zu schweren Unfällen mit Personen- und Sachschaden führen.
Ne faites pas fonctionner sur la voie publique ou la route. Cela pourrait provoquer des accidents graves, des blessures corporelles ou des dommages aux biens.
道路など、車や人が通る場所では走行させないでください。

Equipment Needed Benötigtes Zubehör Équpement nécessaire 用意するもの

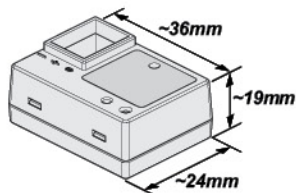
Radio Components Fernsteuer Anlage Éléments de la radio フロコンポーネント

You will need a 2-channel radio system with two servos, an external receiver battery pack and an ON/OFF switch.
 Sie benötigen eine 2-Kanal Fernsteuerung mit zwei Servos, einem Empfängerakku und einem Schalter.
 Vous aurez besoin d'un système radio à 2 voies avec deux servos, un pack de batteries externe pour le récepteur et un interrupteur de marche/arrêt.
 2チャンネル送信機、受信機、サーボ x2、送信機用バッテリー、受信機用バッテリー、オンオフスイッチを準備してください。

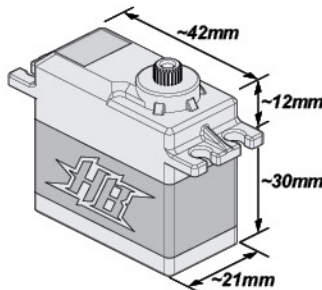
Transmitter
Sender
Émetteur
送信機



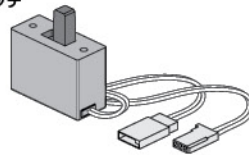
Receiver
Empfänger
Récepteur
受信機



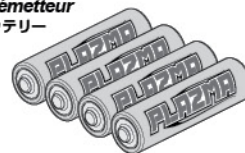
Servo
Servo
サーボ



Receiver Switch
Empfänger Schalter
Commutateur du récepteur
受信機スイッチ

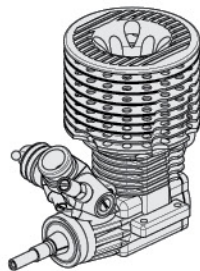


Batteries for transmitter
Senderbatterien
Piles de l'émetteur
送信機用バッテリー

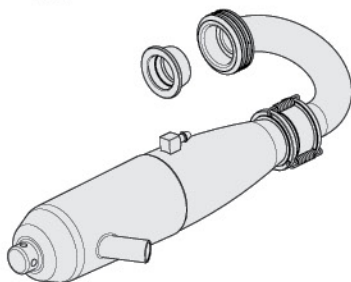


Use a servo as receiver in the above size or smaller.
 Verwenden Sie ein Servo und einen Empfänger, der die oben gezeigten Maße nicht überschreitet.
 Utiliser un servo et un récepteur des dimensions ci-dessus indiquées ou plus petit.
 サーボと受信機は上記の寸法以下の製品を使用してください。

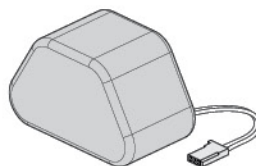
Engine
Motor
Moteur
エンジン



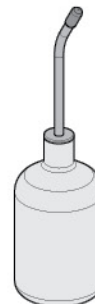
Exhaust Pipe
Resonanz-Rohr
Pot d'échappement
マフラー



Receiver Battery 6.0V
Empfängerakku 6.0V
Batterie récepteur 6.0V
受信機用バッテリー 6.0V

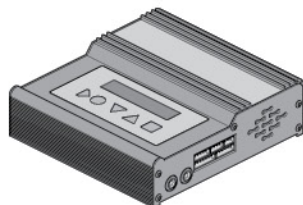


74115
Fuel Bottle
Kraftstoffflasche
Bouteille de carburant
フューエルボンフ

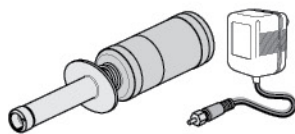


You will need a 21 size engine with exhaust pipe.
 Sie benötigen einen 21 Motor mit Resonanz-Rohr.
 Vous aurez besoin d'un moteur de taille 21 avec un pot d'échappement.
 21サイズエンジン、マフラーを用意します。

Charger for Receiver Battery Pack
Empfängerakku-Ladegerät
Chargeur compatible pour pack de batteries du récepteur
受信機用バッテリー充電器



74105 (US)
74106 (EU 2Pin)
74104 (EU 3Pin)
74107 (JP)
Glow Plug Igniter
Glühkerzenstecker
Chauffe-bougies
プラグヒーター



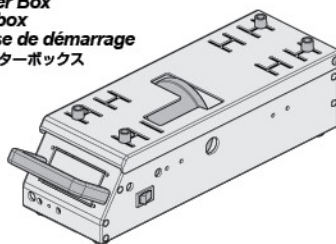
74318 Glow Fuel
74348 (US) Modell-Kraftstoff
38704 Carburant nitro
38705 (JP) グロー燃料



Tires
Reifen
Pneus
タイヤ



Starter Box
Startbox
Caisse de démarrage
スターターボックス



We recommend that you use fuel containing 20-25% nitro.
 Wir empfehlen, dass Sie Modellauto-Kraftstoff mit einem Nitromethan-Gehalt von 20-25% verwenden.
 Nous vous conseillons d'utiliser du carburant qui contient 20 à 25 % de nitrométhane.
 ニトロ含有量20-25%のR/Cカー用グロー燃料を使用してください。
20% - 25%



Cautions
Warnhinweise
Precautions
警告

If you do not use a charger designed to charge Nickel Metal Hydride / LiPo batteries, The batteries will be damaged.
 Wenn Sie keinen geeigneten Lader zum Laden der Nickel-Metall-Hydrid oder LiPo Akkus verwenden, werden die Akkus beschädigt.
 Si vous n'utilisez pas un chargeur conçu pour recharger les batteries Nickel Métal Hydride ou LiPo, celles-ci seront endommagées.
 Ni-MHバッテリー、LiPoバッテリーの充電には専用充電器を必ず使用してください。専用充電器を使用しない場合、バッテリーの破損などの事故の起こる恐れがありますので注意してください。

BAG - A

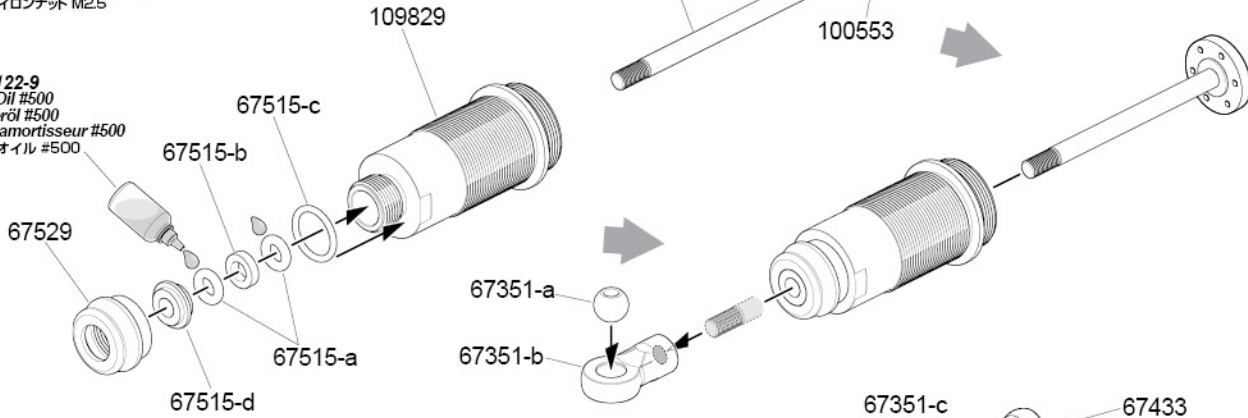
STEP A-01



100551
Lock Nut M2.5
Stoppmutter 2.5mm
Ecrou de blocage M2.5
ナイロンナット M2.5

2x Make 2 2 fois
2 Stück 2個作ります

HBC8122-9
Shock Oil #500
Dämpferöl #500
Huile d'amortisseur #500
ショックオイル #500



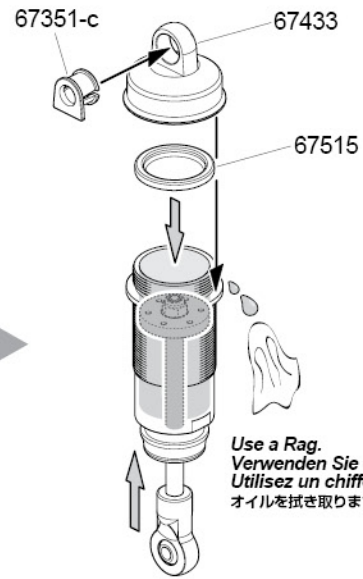
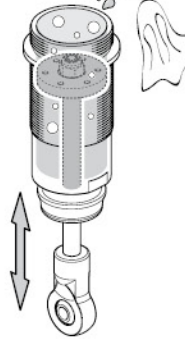
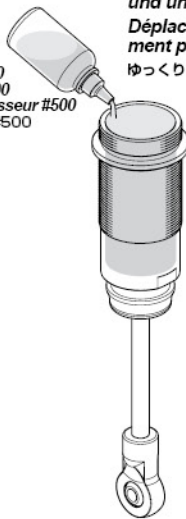
Move the shaft up and down slowly to remove all air bubbles.

Bewegen Sie die Kolbenstange langsam nach oben und unten, damit Luftblasen entweichen können.

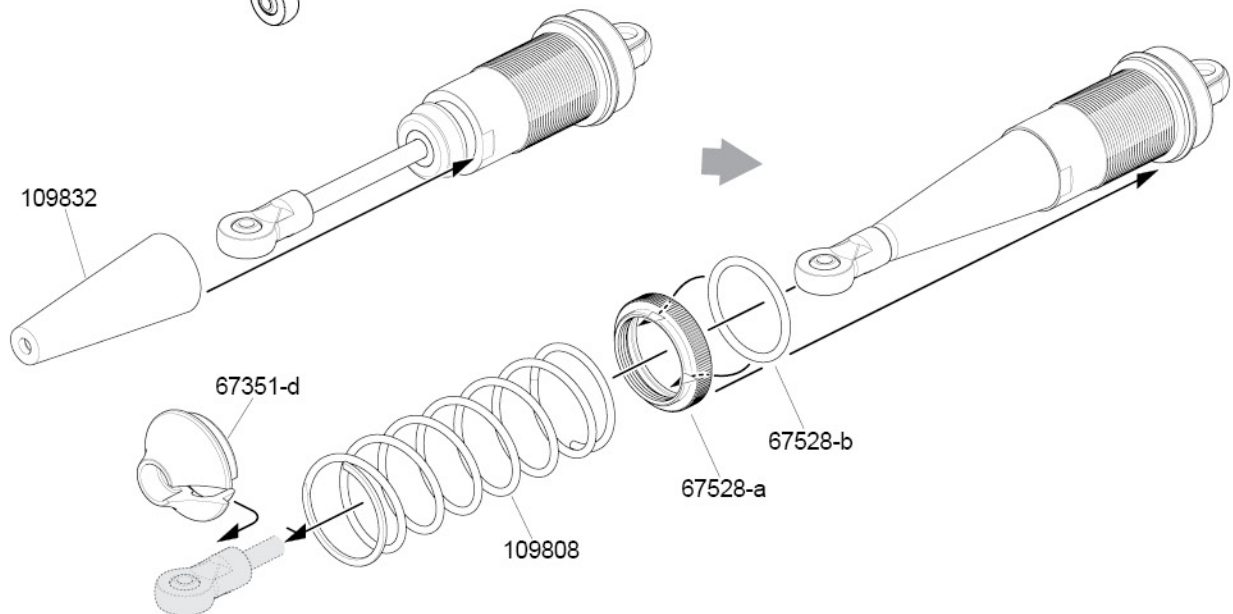
Déplacez l'axe vers le haut et vers le bas doucement pour faire partir toutes les bulles.

ゆっくりピストンを動かし空気を抜きます。

HBC8122-9
Shock Oil #500
Dämpferöl #500
Huile d'amortisseur #500
ショックオイル #500



Use a Rag.
Verwenden Sie einen Putzlappen.
Utilisez un chiffon.
オイルを拭き取ります。



BAG - A

STEP A-02



100551
Lock Nut M2.5
Stoppmutter 2.5mm
Ecrou de blocage M2.5
ナイロンナット M2.5

2x Make 2 2 fois
2 Stück 2mal 2回作ります

HBC8122-9
Shock Oil #500
Dämpferöl #500
Huile d'amortisseur #500
ショックオイル #500

67529

67515-c

67515-b

67515-a

67515-d

109830

109833

100553

100551
M2.5

67353

67351-a

67351-b

67351-c

67433

67515

HBC8122-9
Shock Oil #500
Dämpferöl #500
Huile d'amortisseur #500
ショックオイル #500

Move the shaft up and down slowly to remove all air bubbles.

Bewegen Sie die Kolbenstange langsam nach oben und unten, damit Luftblasen entweichen können.

Déplacez l'axe vers le haut et vers le bas doucement pour faire partir toutes les bulles.

ゆっくりピストンを動かし空気を抜きます。

Use a Rag.
Verwenden Sie einen Putzlappen.
Utilisez un chiffon.
オイルを拭き取ります。

109834

67351-d

67528-b

67528-a

109813

BAG - B

STEP B-01

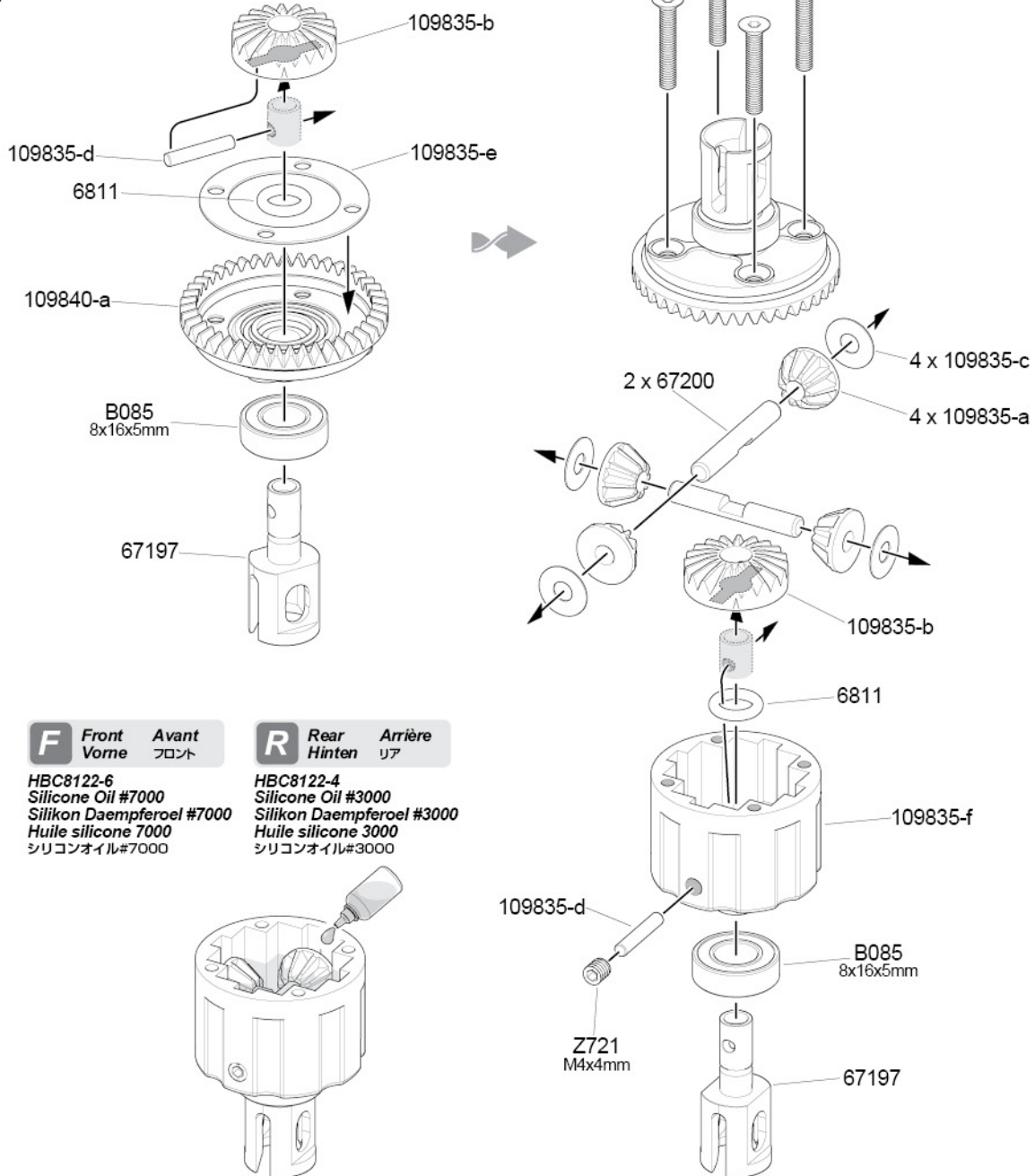
2  x8

Z086
Flat Head Screw M3x18mm
Senkkopfschraube M3x18mm
Vis tête plate M3x18mm
サラネジ M3x18mm

2x *Make 2 2 fois*
2 Stück *2個作ります*

2  x1

Z721
Set Screw M4x4mm
Madenschraube M4x4mm
Vis sans tête M4x4mm
イモネジ M4x4mm

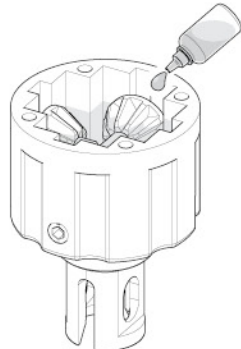


F Front Avant
Vorne フロント

R Rear Arrière
Hinten リア

HBC8122-6
Silicone Oil #7000
Silikon Daempferoel #7000
Huile silicone 7000
シリコンオイル#7000

HBC8122-4
Silicone Oil #3000
Silikon Daempferoel #3000
Huile silicone 3000
シリコンオイル#3000



Fill to top of cross shafts with silicone diff oil.
Füllen Sie das Gehäuse bis zum Wellenkreuz mit Silikon-Differential-Öl.
Remplissez d'huile jusqu'en haut des arbres transversaux avec de l'huile silicone pour différentiel.
デフシャフトが隠れるまでシリコンオイルを満たします。

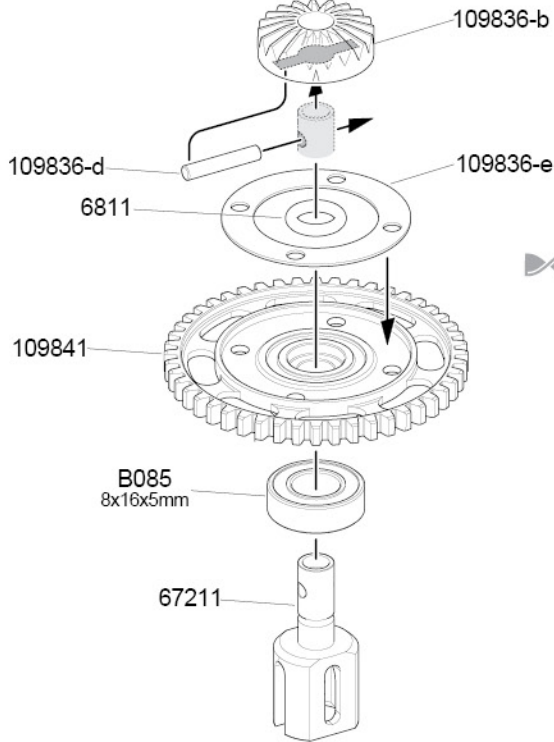
STEP B-02

②  x4

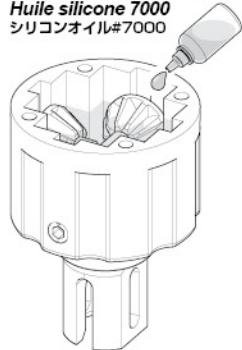
100560
Button Head Screw M3x16mm
Flachkopfschraube M3x16mm
Vis tête ronde M3x16mm
ナベネジ M3x16mm

②  x1

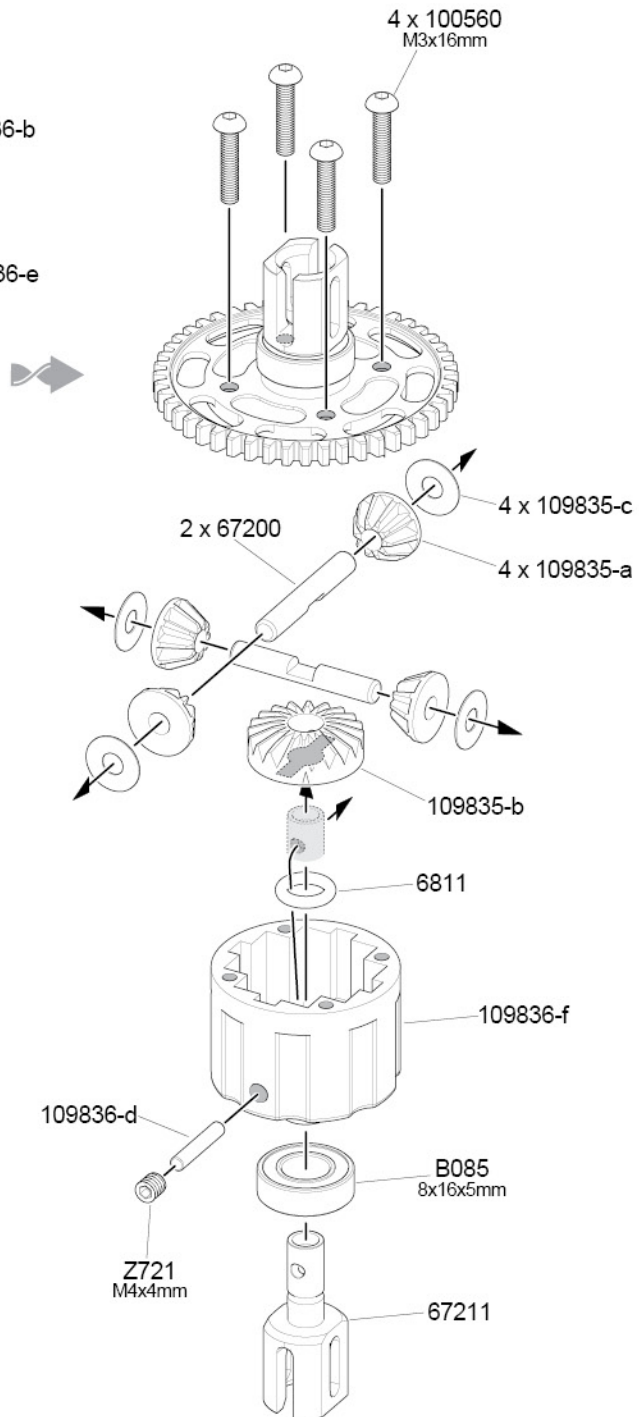
Z721
Set Screw M4x4mm
Madenschraube M4x4mm
Vis sans tête M4x4mm
イモネジ M4x4mm



HBC8122-6
Silicone Oil #7000
Silikon Daempferoel #7000
Huile silicone 7000
シリコンオイル#7000



Fill to top of cross shafts with silicone diff oil.
Füllen Sie das Gehäuse bis zum Wellenkreuz mit Silikon-Differential-Öl.
Remplissez d'huile jusqu'en haut des arbres transversaux avec de l'huile silicone pour différentiel.
デフシャフトが隠れるまでシリコンオイルを満たします。



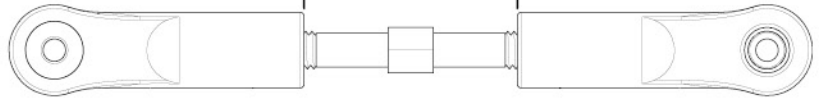
BAG - C

STEP C-01

4x Make 4 4 fois
4 Stück 4回作ります

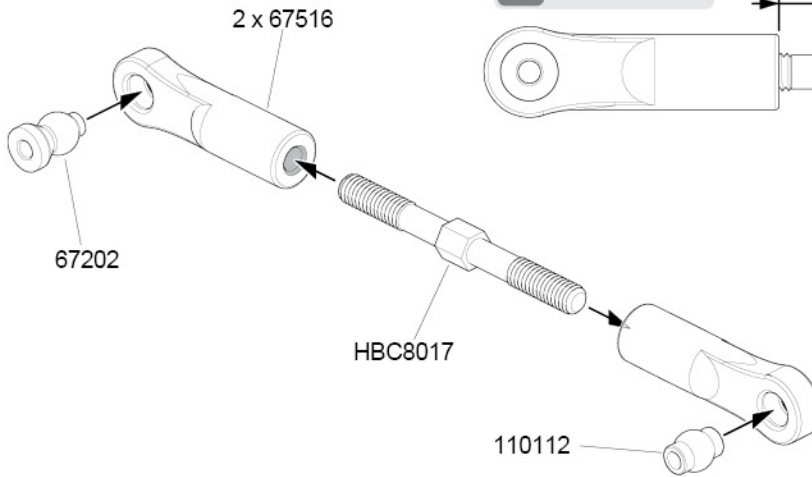
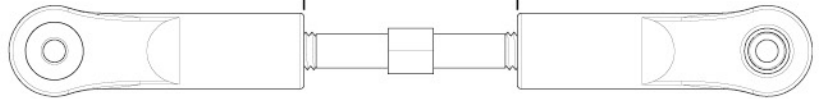
F Front Avant
Vorne フロント

28mm



R Rear Arrière
Hinten リア

28mm

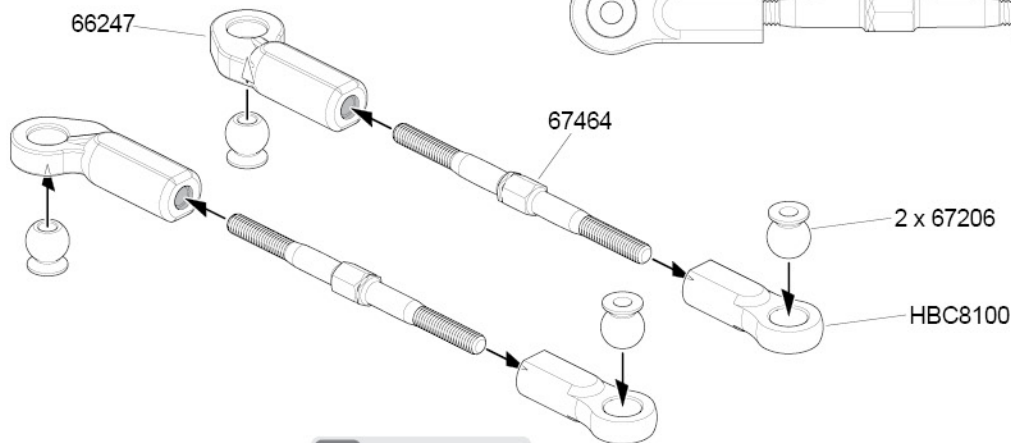
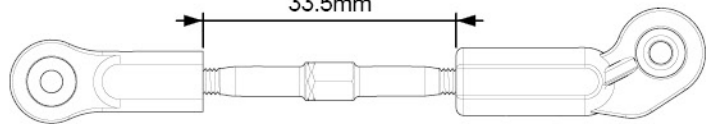


STEP C-02

2x Make 2 2 fois
2 Stück 2回作ります

R Right Droite
Rechts 右


33.5mm



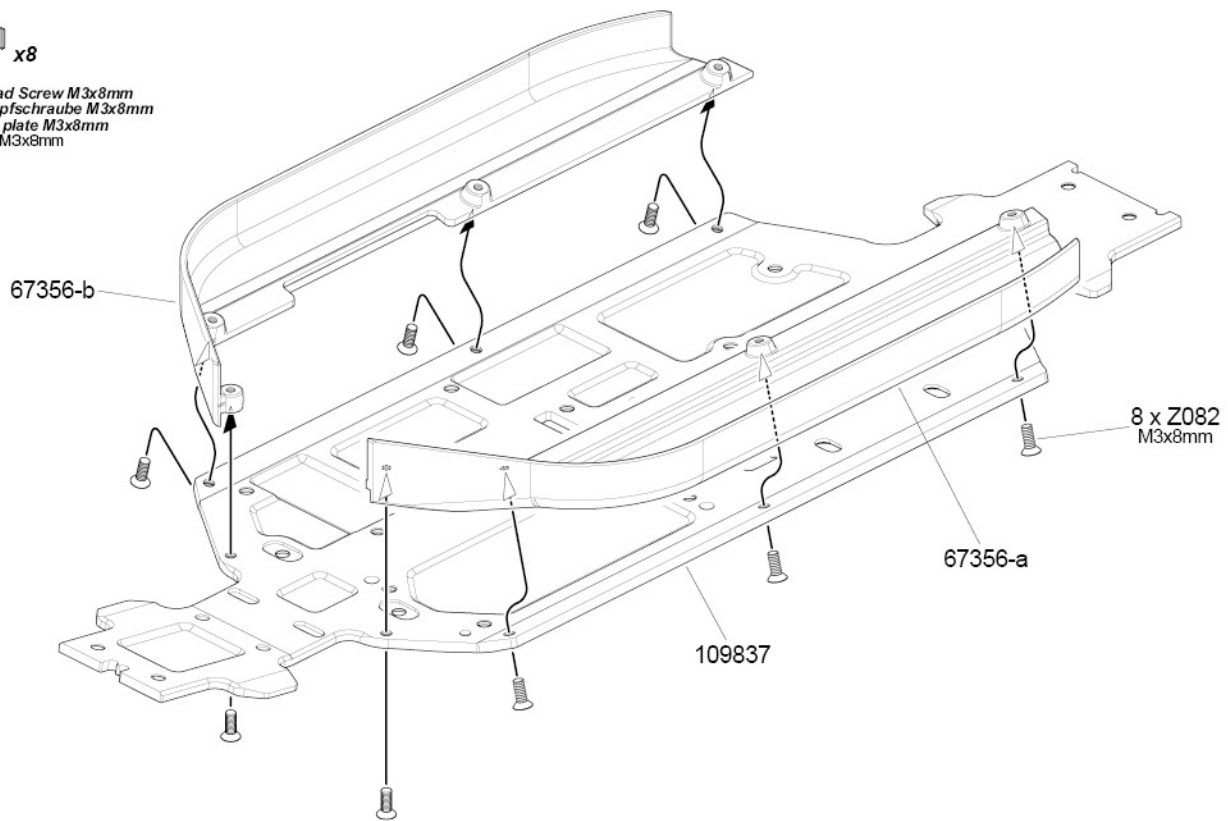
L Left Gauche
Links 左

BAG - D


STEP D-01

 **2**  **x8**

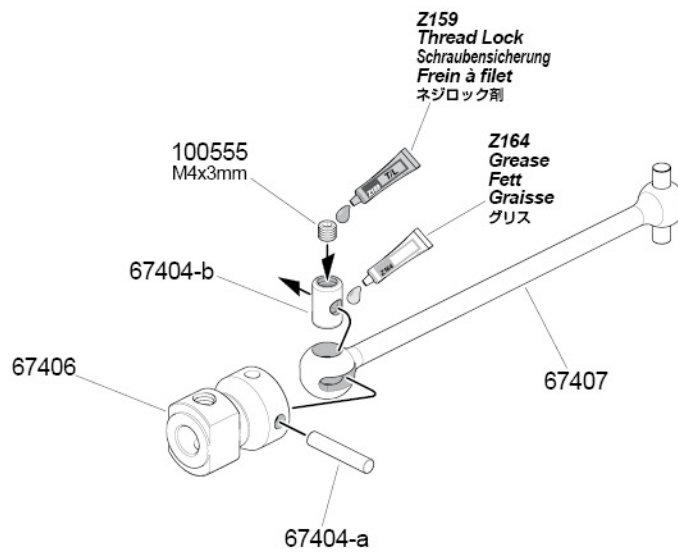
Z082
Flat Head Screw M3x8mm
Senkkopfschraube M3x8mm
Vis tête plate M3x8mm
サラネジ M3x8mm



STEP E-01

 **2**  **x1**

100555
Set Screw M4x3mm
Madenschraube M4x3mm
Vis sans tête M4x3mm
イモネジM4x3mm



BAG - E

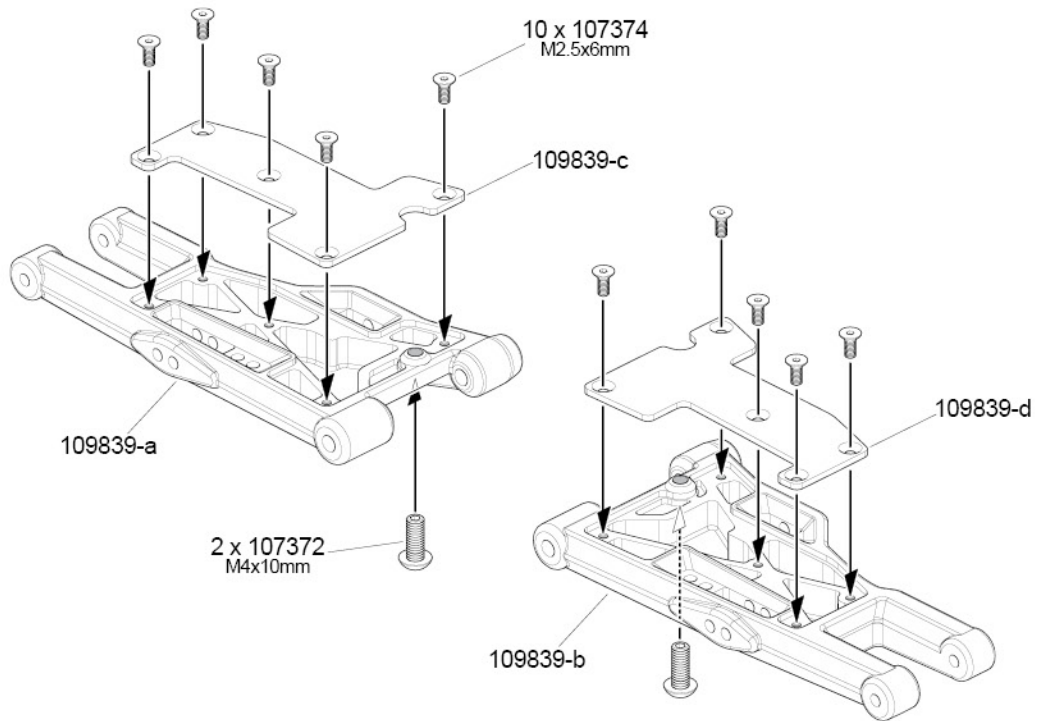
STEP E-02



107372
Droop Screw M4x10mm
Ausfederweg-schraube M4x10mm
Vis réglage affaissement M4x10mm
ダウンストップスクリュー M4x10mm



107374
Flat Head Screw M2.5x6mm
Senkkopfschraube M2.5x6mm
Vis tête plate M2.5x6mm
サラネジ M2.5x6mm



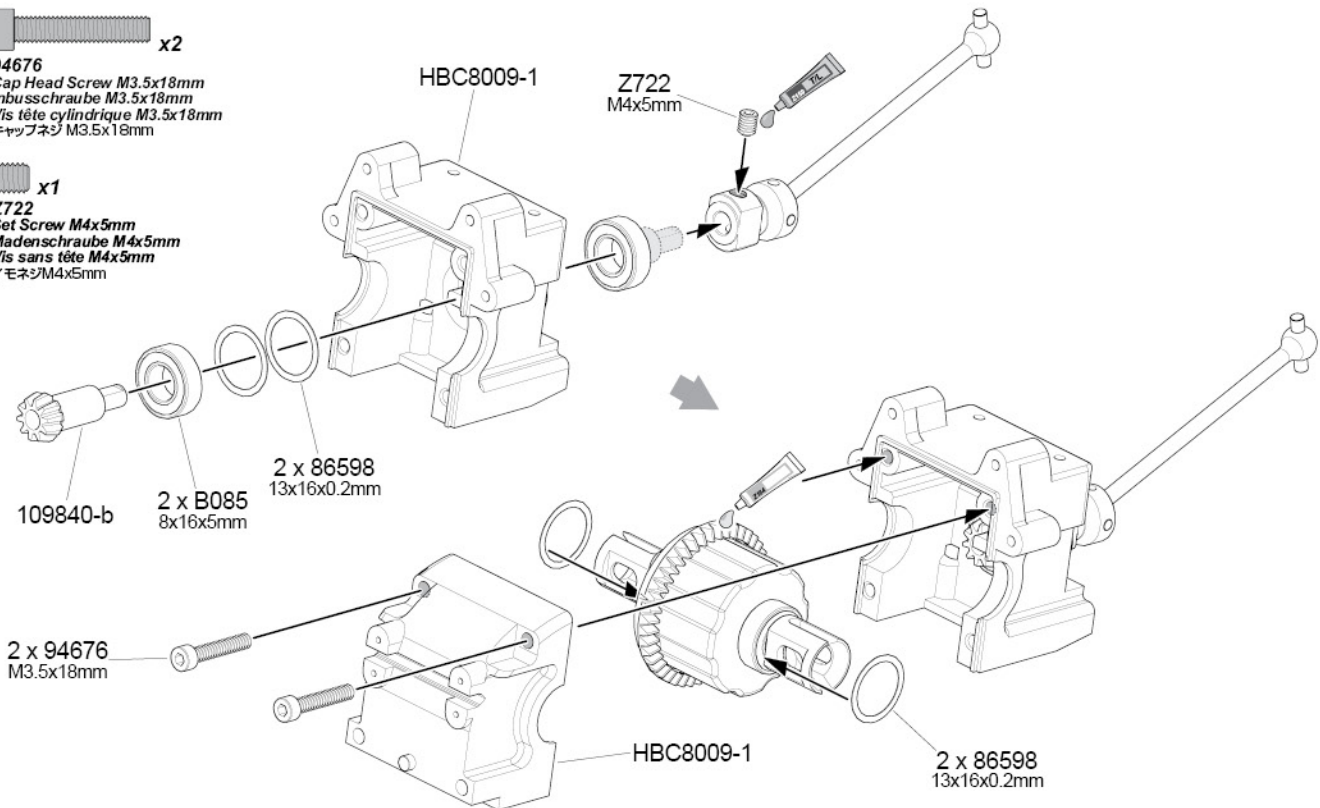
STEP E-03



94676
Cap Head Screw M3.5x18mm
Inbusschraube M3.5x18mm
Vis tête cylindrique M3.5x18mm
キャップネジ M3.5x18mm



Z722
Set Screw M4x5mm
Madenschraube M4x5mm
Vis sans tête M4x5mm
イモネジ M4x5mm



STEP E-04



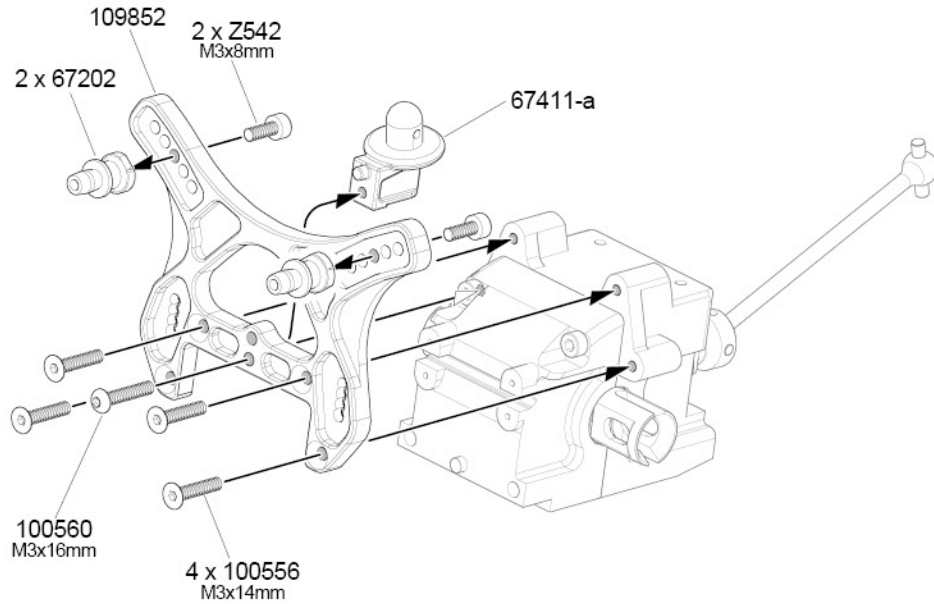
100556
Flat Head Screw M3x14mm
Senkkopfschraube M3x14mm
Vis tête fraisee M3x14mm
サラネジ M3x14mm



100560
Button Head Screw M3x16mm
Flachkopfschraube M3x16mm
Vis tête ronde M3x16mm
ナベネジ M3x16mm



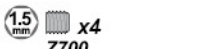
Z542
Cap Head Screw M3x8mm
Inbusschraube M3x8mm
Vis tête cylindrique M3x8mm
キャップネジ M3x8mm



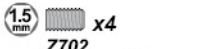
STEP E-05



Z353
Button Head Screw M3x10mm
Flachkopfschraube M3x10mm
Vis tête ronde M3x10mm
ナベネジ M3x10mm



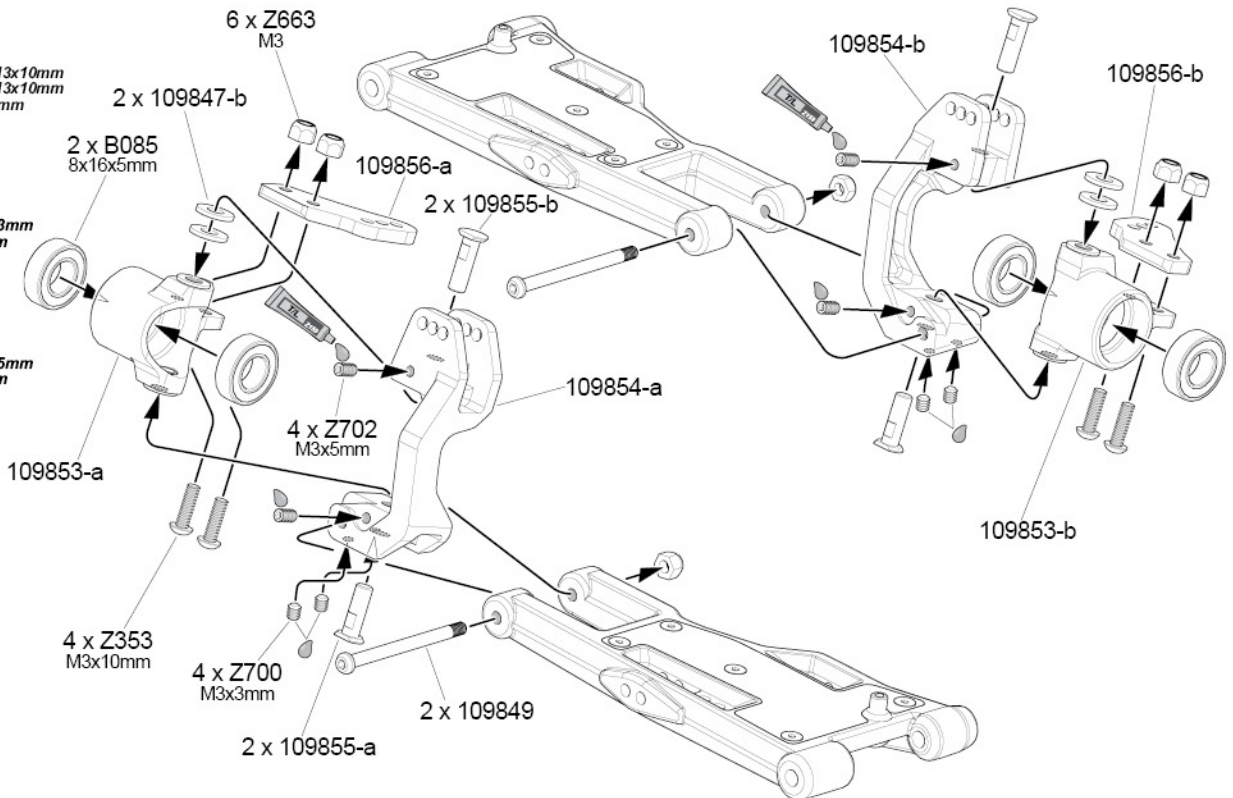
Z700
Set Screw M3x3mm
Madenschraube M3x3mm
Vis sans tête M3x3mm
イモネジ M3x3mm



Z702
Set Screw M3x5mm
Madenschraube M3x5mm
Vis sans tête M3x5mm
イモネジ M3x5mm

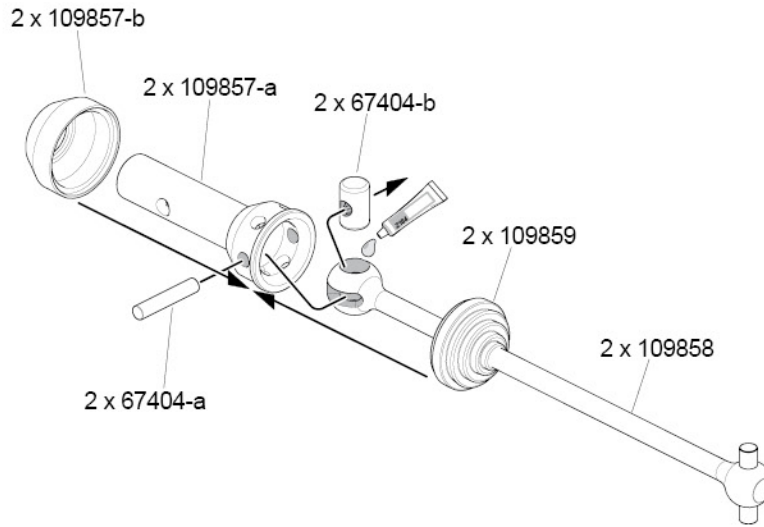


Z663
Lock Nut M3
Stoppmutter M3
Ecrou nylon M3
ロックナット M3



STEP E-06

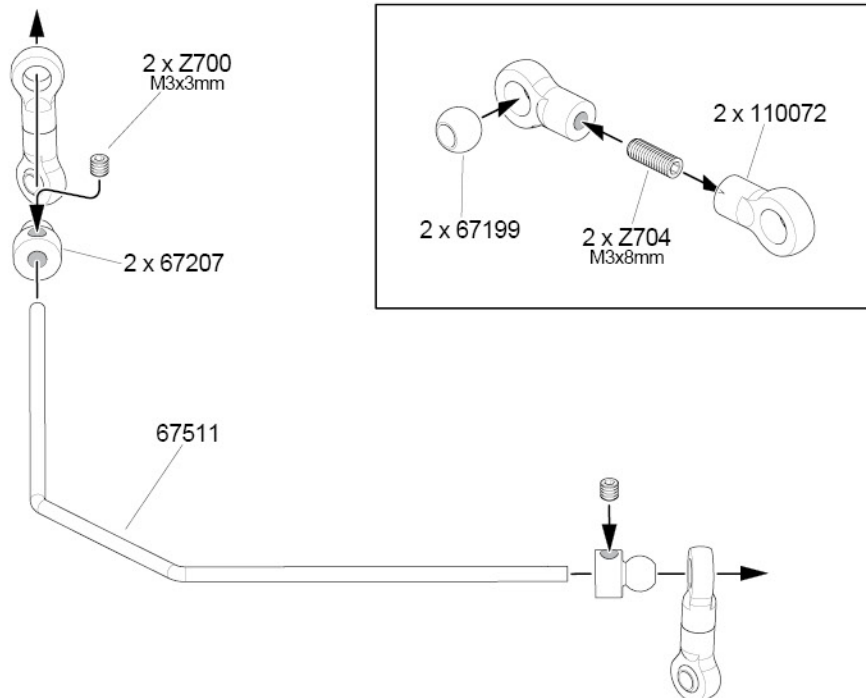
2x Make 2 2 fois
2 Stück 2回作ります



STEP E-07

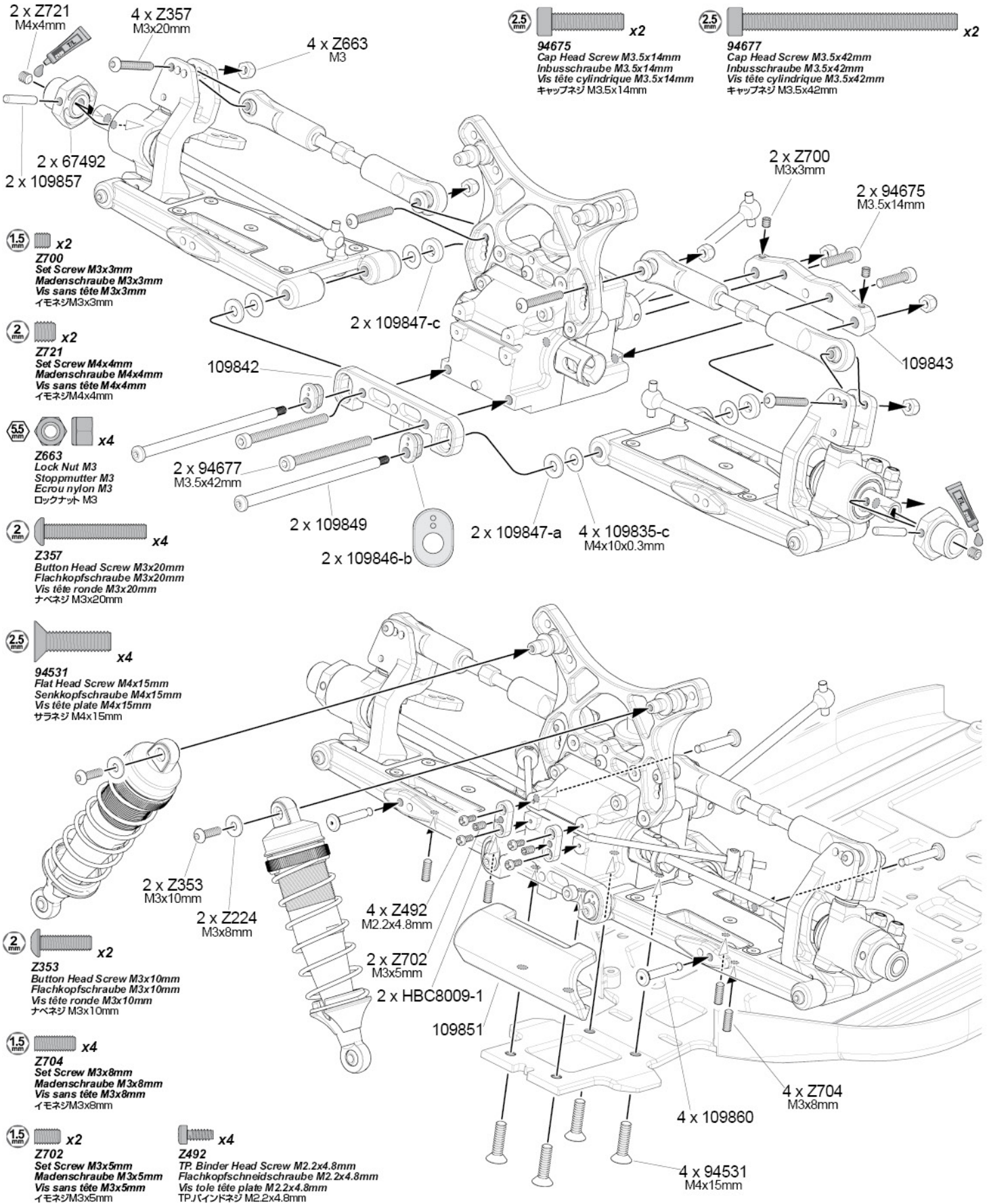
1.5 mm x2
Z700
Set Screw M3x3mm
Madenschraube M3x3mm
Vis sans tête M3x3mm
イモネジM3x3mm

1.5 mm x2
Z704
Set Screw M3x8mm
Madenschraube M3x8mm
Vis sans tête M3x8mm
イモネジM3x8mm



BAG - E

STEP E-08



STEP F-01



100559
Button Head Screw M3x14mm
Flachkopfschraube M3x14mm
Vis tête ronde M3x14mm
ナベネジ M3x14mm



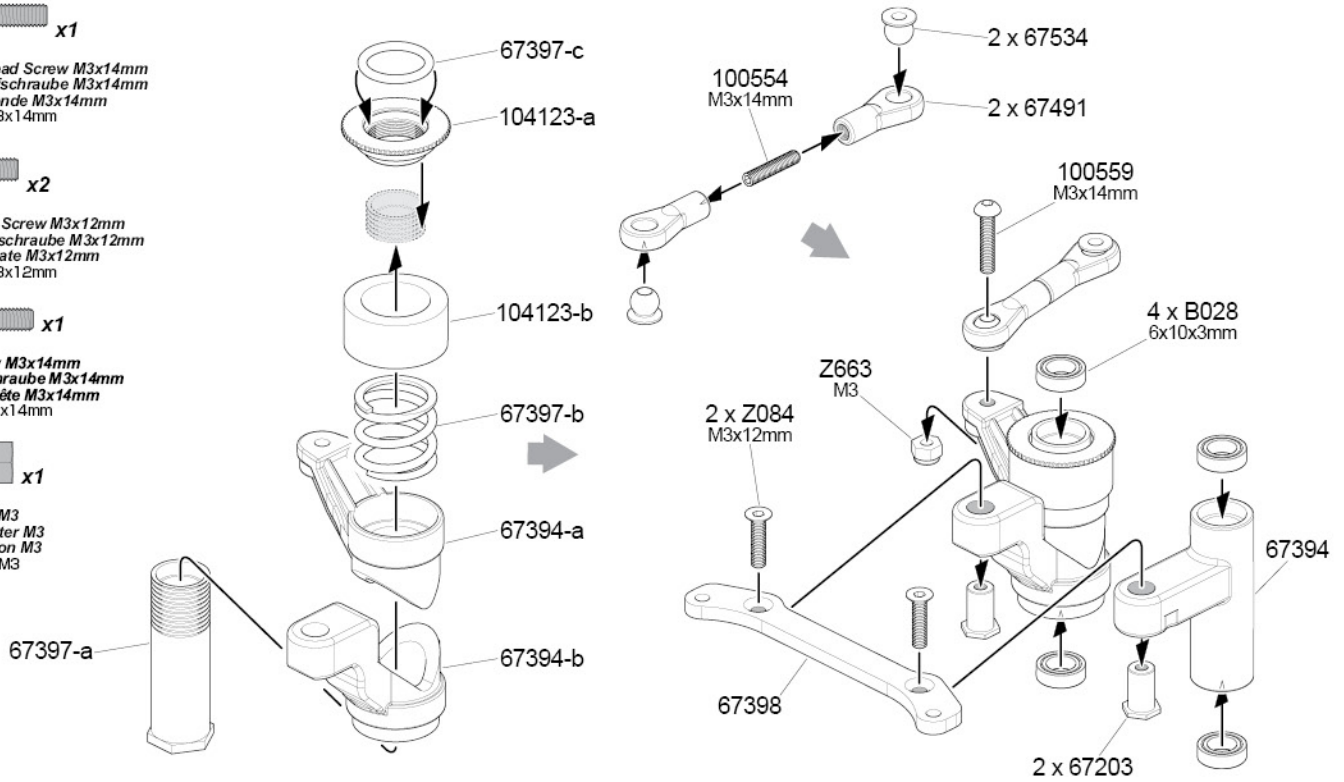
Z084
Flat Head Screw M3x12mm
Senkkopfschraube M3x12mm
Vis tête plate M3x12mm
サラネジ M3x12mm



100554
Set Screw M3x14mm
Madenschraube M3x14mm
Vis sans tête M3x14mm
イモネジ M3x14mm



Z663
Lock Nut M3
Stoppmutter M3
Ecrou nylon M3
ロックナット M3



STEP F-02



Z084
Flat Head Screw M3x12mm
Senkkopfschraube M3x12mm
Vis tête plate M3x12mm
サラネジ M3x12mm



Z086
Flat Head Screw M3x18mm
Senkkopfschraube M3x18mm
Vis tête plate M3x18mm
サラネジ M3x18mm



Z307
Flat Head Screw M4x10mm (Thin Type)
Senkkopfschraube M4x10mm (Duenn)
Vis tête plate M4x10mm (mince)
サラネジ M4x10mm (薄型)



Z353
Button Head Screw M3x10mm
Flachkopfschraube M3x10mm
Vis tête ronde M3x10mm
ナベネジ M3x10mm



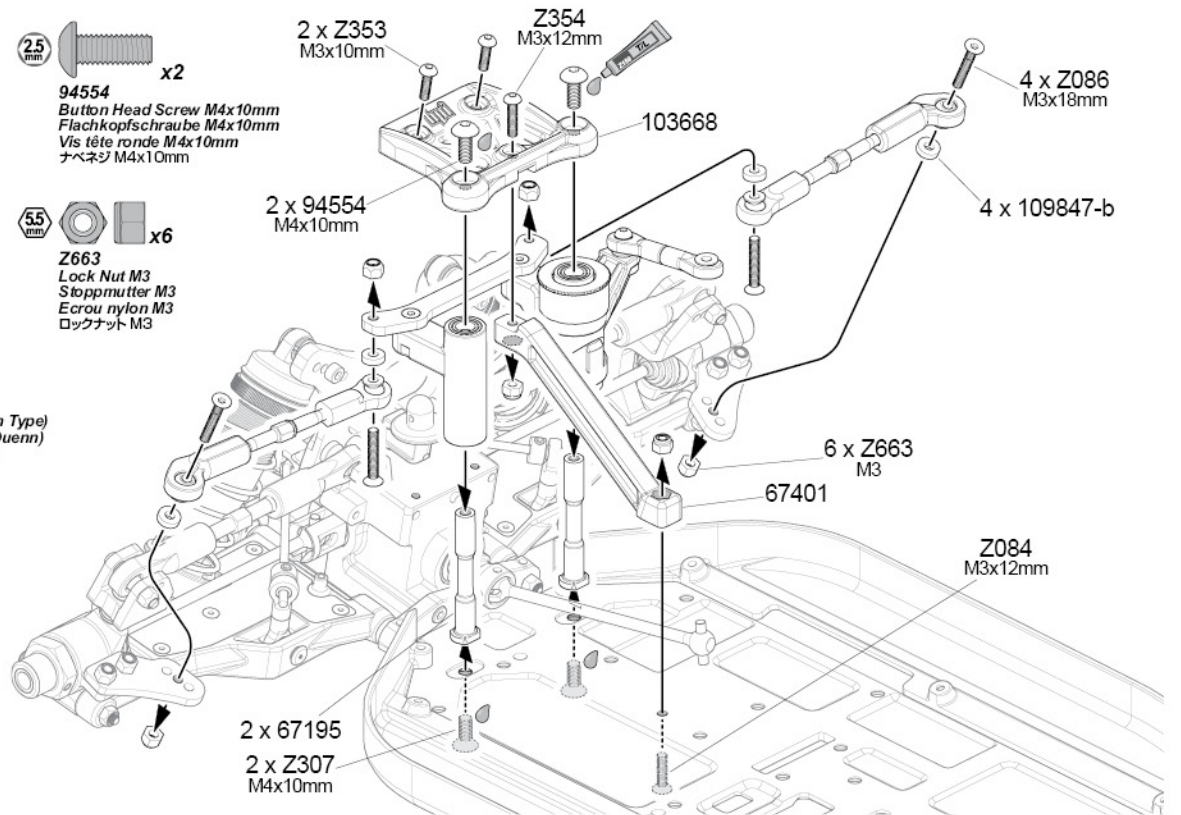
Z354
Button Head Screw M3x12mm
Flachkopfschraube M3x12mm
Vis tête ronde M3x12mm
ナベネジ M3x12mm



94554
Button Head Screw M4x10mm
Flachkopfschraube M4x10mm
Vis tête ronde M4x10mm
ナベネジ M4x10mm

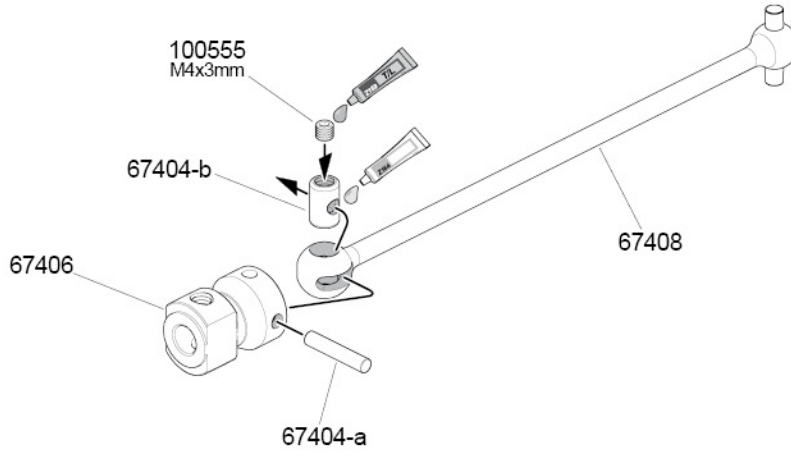


Z663
Lock Nut M3
Stoppmutter M3
Ecrou nylon M3
ロックナット M3



STEP G-01

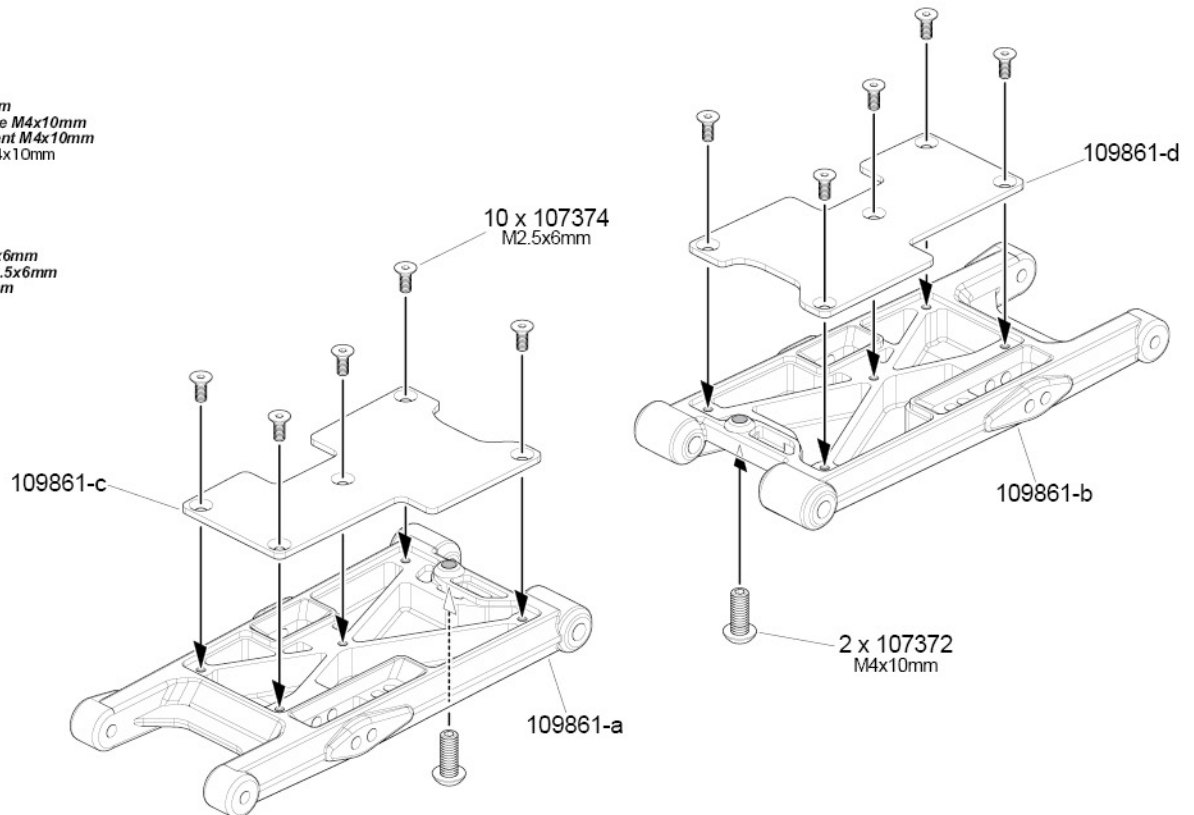
-  **x1**
100555
Set Screw M4x3mm
Madschraube M4x3mm
Vis sans tête M4x3mm
イモネジM4x3mm



STEP G-02

-  **x2**
107372
Droop Screw M4x10mm
Ausfederweg-schraube M4x10mm
Vis réglage affaissement M4x10mm
ダウンストップスクリュー M4x10mm

-  **x10**
107374
Flat Head Screw M2.5x6mm
Senkkopfschraube M2.5x6mm
Vis tête plate M2.5x6mm
サラネジ M2.5x6mm



STEP G-03

2.5
mm

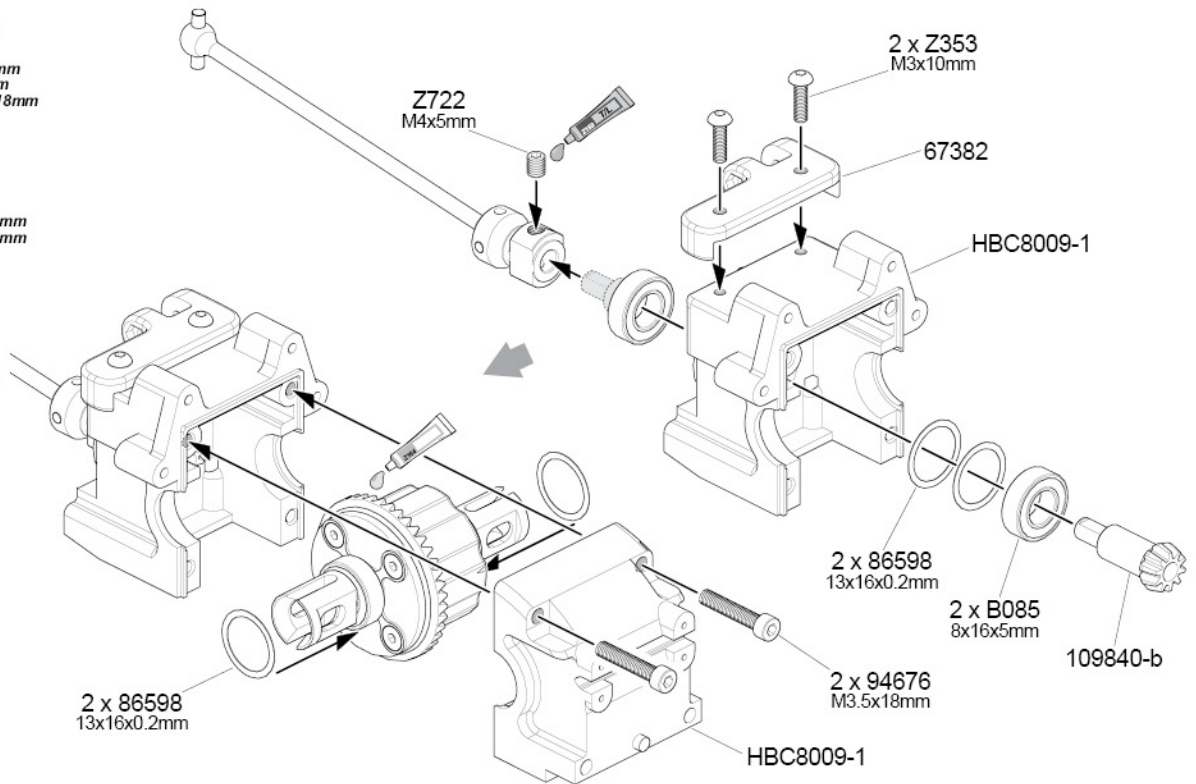
94676
Cap Head Screw M3.5x18mm
Inbusschraube M3.5x18mm
Vis tête cylindrique M3.5x18mm
キャップネジ M3.5x18mm

2
mm

Z353
Button Head Screw M3x10mm
Flachkopfschraube M3x10mm
Vis tête ronde M3x10mm
ナベネジ M3x10mm

2
mm

Z722
Set Screw M4x5mm
Madenschraube M4x5mm
Vis sans tête M4x5mm
イモネジ M4x5mm



STEP G-04

2
mm

100556
Flat Head Screw M3x14mm
Senkkopfschraube M3x14mm
Vis tête fraise M3x14mm
サラネジ M3x14mm

5.5
mm

Z663
Lock Nut M3
Stoppmutter M3
Ecrou nylon M3
ロックナット M3

2
mm

Z354
Button Head Screw M3x12mm
Flachkopfschraube M3x12mm
Vis tête ronde M3x12mm
ナベネジ M3x12mm

2
mm

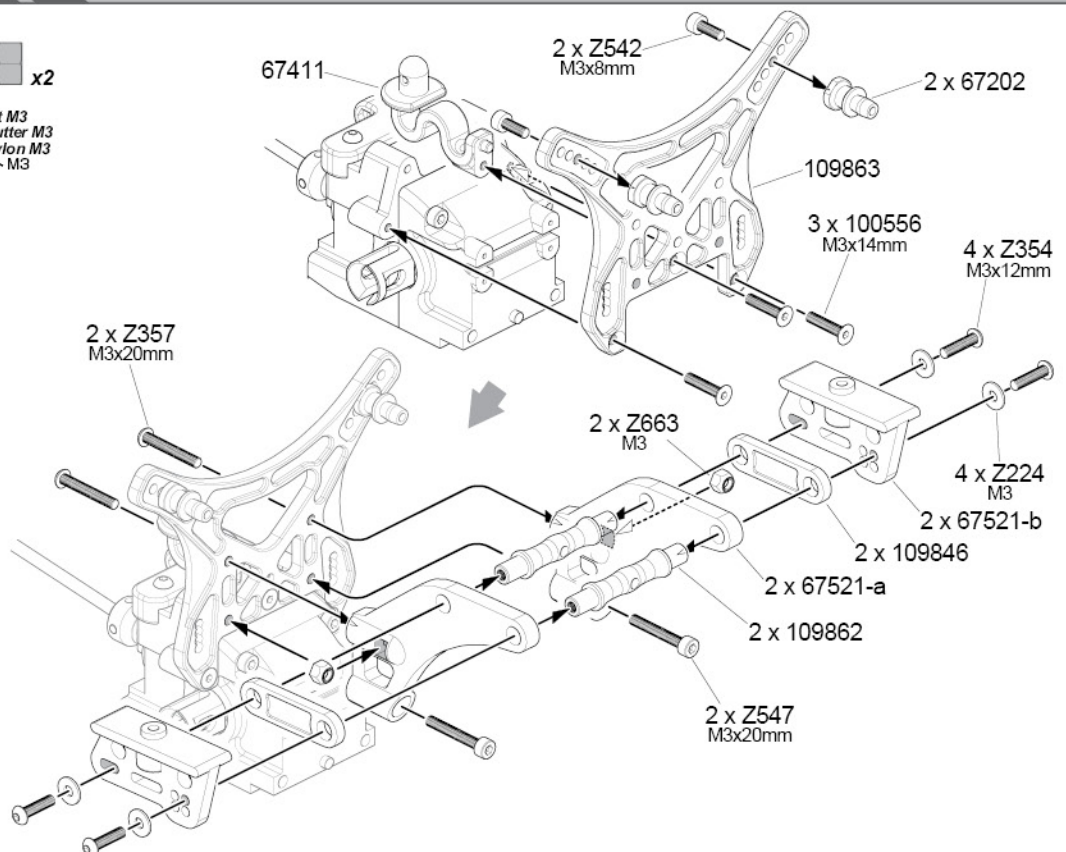
Z357
Button Head Screw M3x20mm
Flachkopfschraube M3x20mm
Vis tête ronde M3x20mm
ナベネジ M3x20mm

2.5
mm

Z542
Cap Head Screw M3x8mm
Inbusschraube M3x8mm
Vis tête cylindrique M3x8mm
キャップネジ M3x8mm

2.5
mm

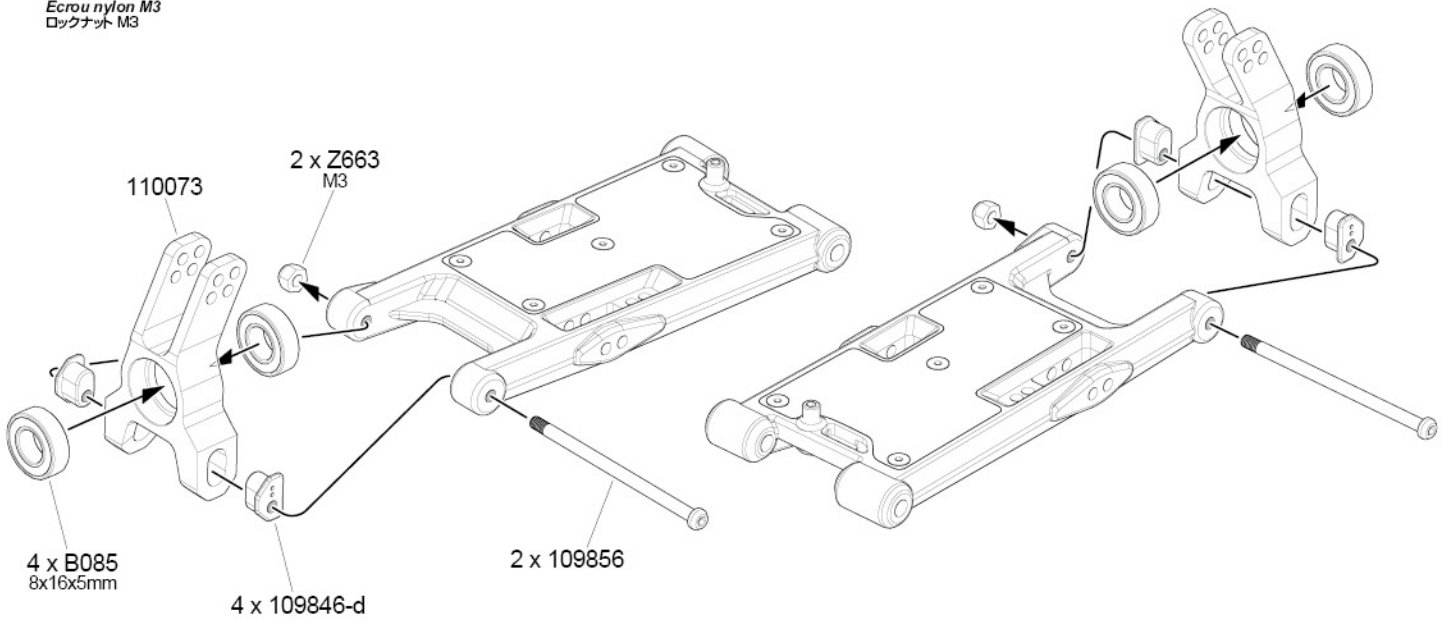
Z547
Cap Head Screw M3x20mm
Inbusschraube M3x20mm
Vis tête cylindrique M3x20mm
キャップネジ M3x20mm



BAG - G

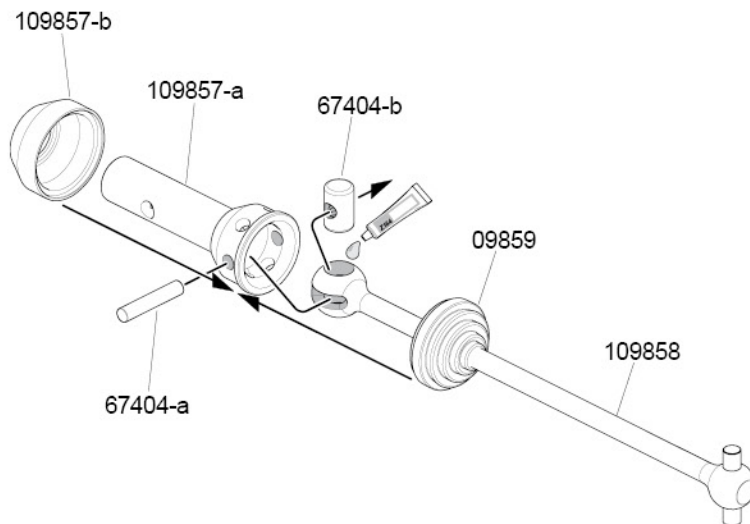
STEP G-05

   x2
Z663
Lock Nut M3
Stoppmutter M3
Ecrou nylon M3
ロックナット M3



STEP G-06

2x Make 2 2 fois
2 Stück 2回作ります

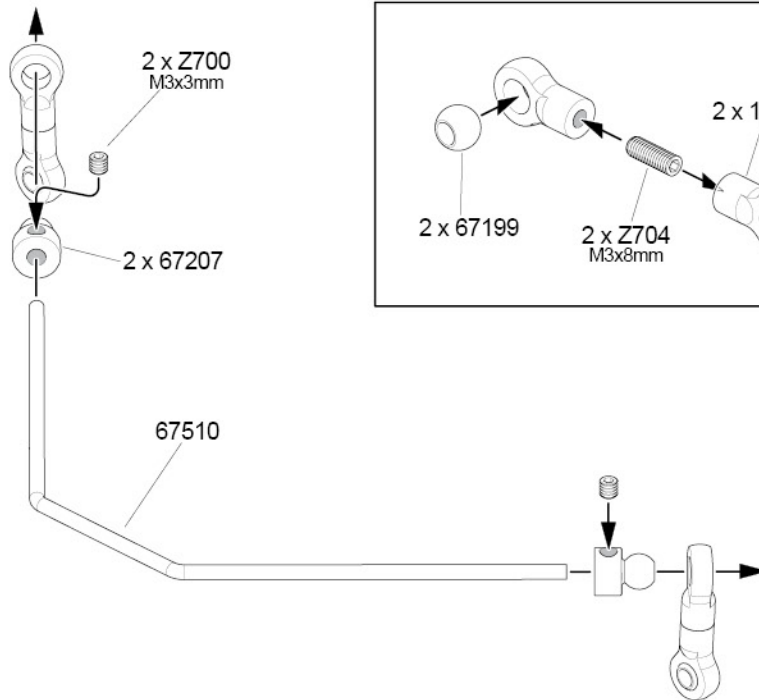


BAG - G


STEP G-07


 x2
Z700
 Set Screw M3x3mm
 Madenschraube M3x3mm
 Vis sans tête M3x3mm
 イモネジM3x3mm

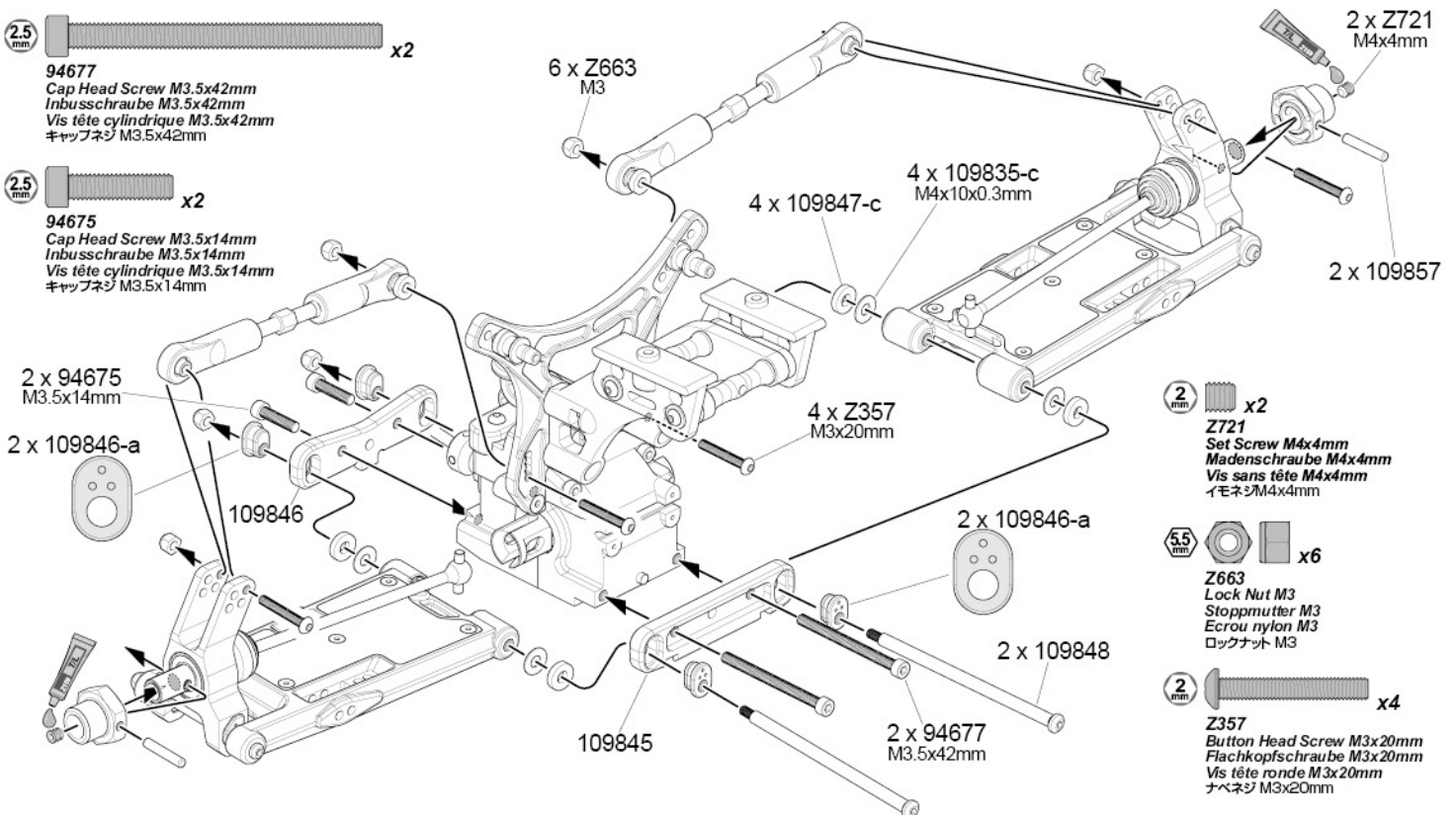
 x2
Z704
 Set Screw M3x8mm
 Madenschraube M3x8mm
 Vis sans tête M3x8mm
 イモネジM3x8mm



STEP G-08

 x2
94677
 Cap Head Screw M3.5x42mm
 Inbusschraube M3.5x42mm
 Vis tête cylindrique M3.5x42mm
 キャップネジ M3.5x42mm

 x2
94675
 Cap Head Screw M3.5x14mm
 Inbusschraube M3.5x14mm
 Vis tête cylindrique M3.5x14mm
 キャップネジ M3.5x14mm



BAG - H

STEP G-03



94531
Flat Head Screw M4x15mm
Senkkopfschraube M4x15mm
Vis tête plate M4x15mm
サラネジ M4x15mm



Z547
Cap Head Screw M3x20mm
Inbusschraube M3x20mm
Vis tête cylindrique M3x20mm
キャップネジ M3x20mm



Z353
Button Head Screw M3x10mm
Flachkopfschraube M3x10mm
Vis tête ronde M3x10mm
ナベネジ M3x10mm



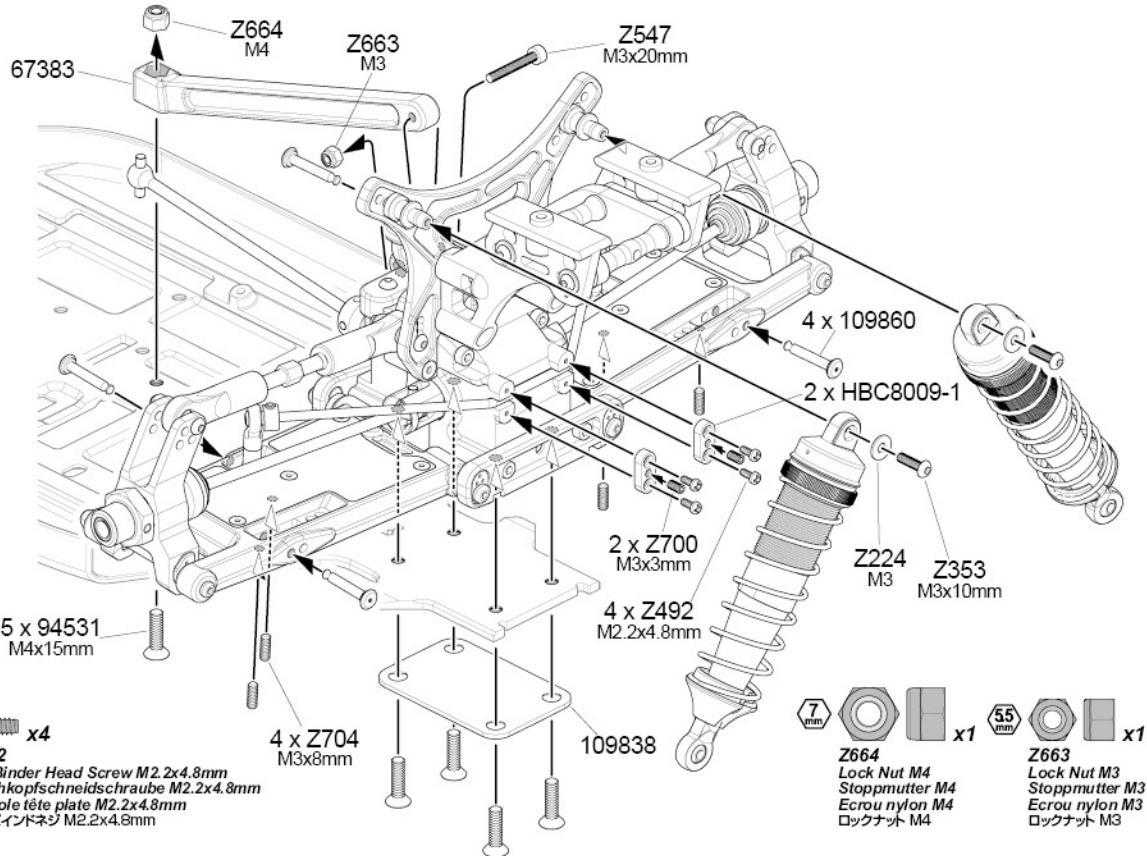
Z704
Set Screw M3x8mm
Madenschraube M3x8mm
Vis sans tête M3x8mm
イモネジ M3x8mm



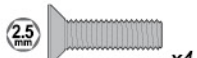
Z700
Set Screw M3x3mm
Madenschraube M3x3mm
Vis sans tête M3x3mm
イモネジ M3x3mm



Z492
TP Binder Head Screw M2.2x4.8mm
Flachkopfschneidschraube M2.2x4.8mm
Vis tole tête plate M2.2x4.8mm
TP バインドネジ M2.2x4.8mm



STEP H-01



94531
Flat Head Screw M4x15mm
Senkkopfschraube M4x15mm
Vis tête plate M4x15mm
サラネジ M4x15mm



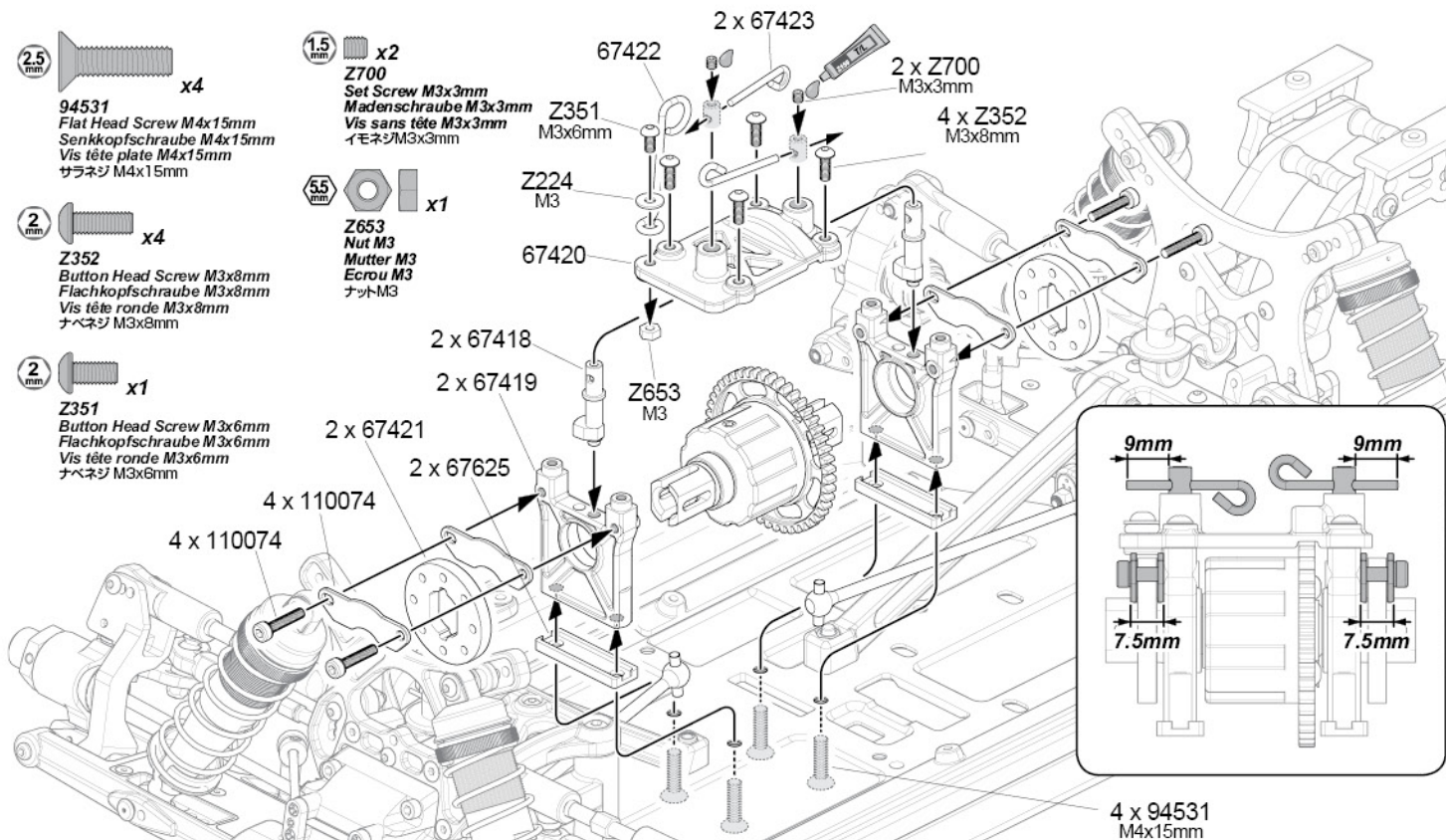
Z352
Button Head Screw M3x8mm
Flachkopfschraube M3x8mm
Vis tête ronde M3x8mm
ナベネジ M3x8mm



Z351
Button Head Screw M3x6mm
Flachkopfschraube M3x6mm
Vis tête ronde M3x6mm
ナベネジ M3x6mm

Z700
Set Screw M3x3mm
Madenschraube M3x3mm
Vis sans tête M3x3mm
イモネジ M3x3mm


Z653
Nut M3
Mutter M3
Ecrou M3
ナット M3



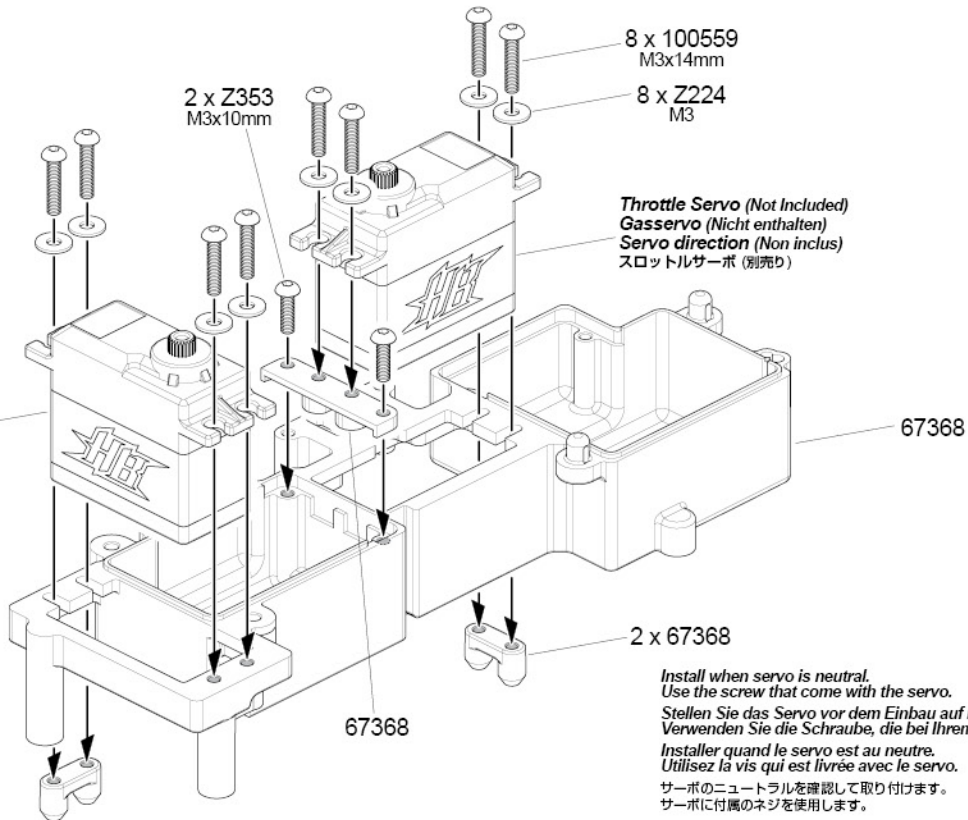
BAG-1

STEP I-01

2  **x8**
100559
 Button Head Screw M3x14mm
 Flachkopfschraube M3x14mm
 Vis tête ronde M3x14mm
 ナベネジ M3x14mm

2  **x2**
Z353
 Button Head Screw M3x10mm
 Flachkopfschraube M3x10mm
 Vis tête ronde M3x10mm
 ナベネジ M3x10mm


Steering Servo (Not Included)
Lenkservo (Nicht enthalten)
Servo de direction (Non inclus)
 ステアリングサーボ (別売り)



Throttle Servo (Not Included)
Gasservo (Nicht enthalten)
Servo direction (Non inclus)
 スロットルサーボ (別売り)

*Install when servo is neutral.
 Use the screw that come with the servo.
 Stellen Sie das Servo vor dem Einbau auf Neutral.
 Verwenden Sie die Schraube, die bei Ihrem Servo dabei ist.
 Installer quand le servo est au neutre.
 Utilisez la vis qui est livrée avec le servo.*
 サーボのニュートラルを確認して取り付けます。
 サーボに付属のネジを使用します。

STEP I-02


1  **x1**
107154
 Binder Head Screw M2.5x12mm
 Flachkopfschraube M2.5x12mm
 Vis tête ronde M2.5x12mm
 バインドネジ M2.5x12mm

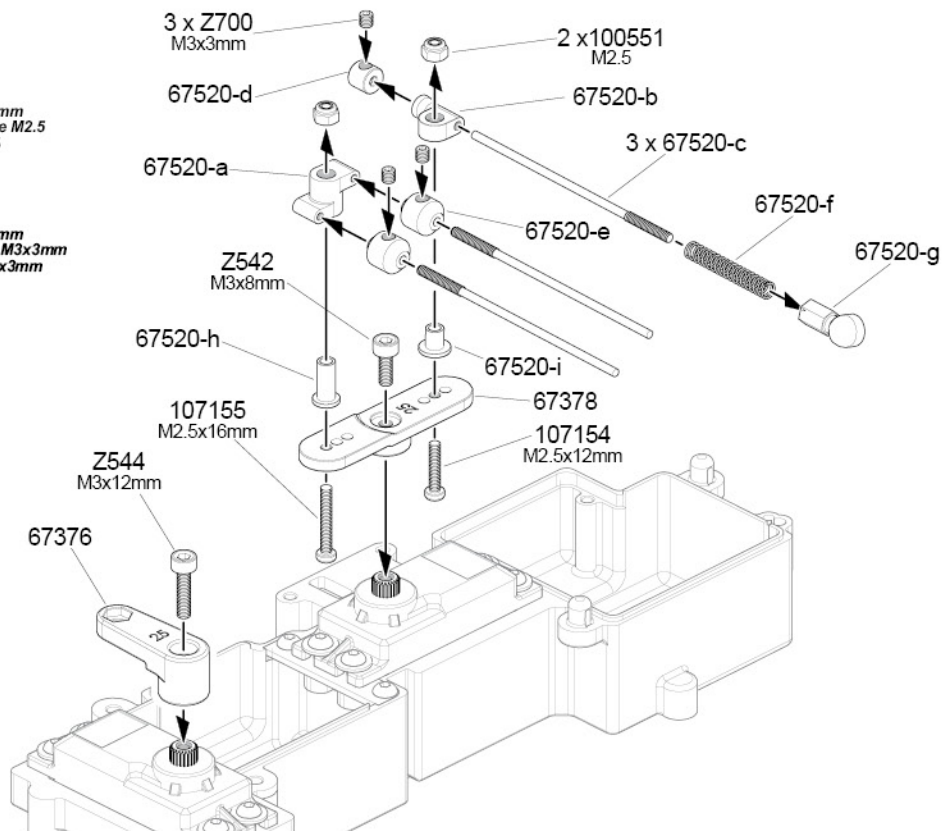
5  **x2**
100551
 Lock Nut M2.5
 Stopfmutter 2.5mm
 Ecrou de blocage M2.5
 ナイロンナット M2.5

1  **x1**
107155
 Binder Head Screw M2.5x16mm
 Flachkopfschraube M2.5x16mm
 Vis tête ronde M2.5x16mm
 バインドネジ M2.5x16mm

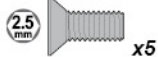
1.5  **x3**
Z700
 Set Screw M3x3mm
 Madenschraube M3x3mm
 Vis sans tête M3x3mm
 イモネジ M3x3mm

2.5  **x1**
Z542
 Cap Head Screw M3x8mm
 Inbusschraube M3x8mm
 Vis tête cylindrique M3x8mm
 キャップネジ M3x8mm

2.5  **x1**
Z544
 Cap Head Screw M3x12mm
 Inbusschraube M3x12mm
 Vis tête cylindrique M3x12mm
 キャップネジ M3x12mm



STEP I-03



Z307
Flat Head Screw M4x10mm (Thin Type)
Senkkopfschraube M4x10mm (Duenn)
Vis tête plate M4x10mm (mince)
サラネジ M4x10mm (薄型)



Z352
Button Head Screw M3x8mm
Flachkopfschraube M3x8mm
Vis tête ronde M3x8mm
ナベネジ M3x8mm



Z353
Button Head Screw M3x10mm
Flachkopfschraube M3x10mm
Vis tête ronde M3x10mm
ナベネジ M3x10mm



Z354
Button Head Screw M3x12mm
Flachkopfschraube M3x12mm
Vis tête ronde M3x12mm
ナベネジ M3x12mm



Z704
Set Screw M3x8mm
Madenschraube M3x8mm
Vis sans tête M3x8mm
イモネジ M3x8mm



Z700
Set Screw M3x3mm
Madenschraube M3x3mm
Vis sans tête M3x3mm
イモネジ M3x3mm



Z663
Lock Nut M3
Stoppmutter M3
Ecrou nylon M3
ロックナット M3

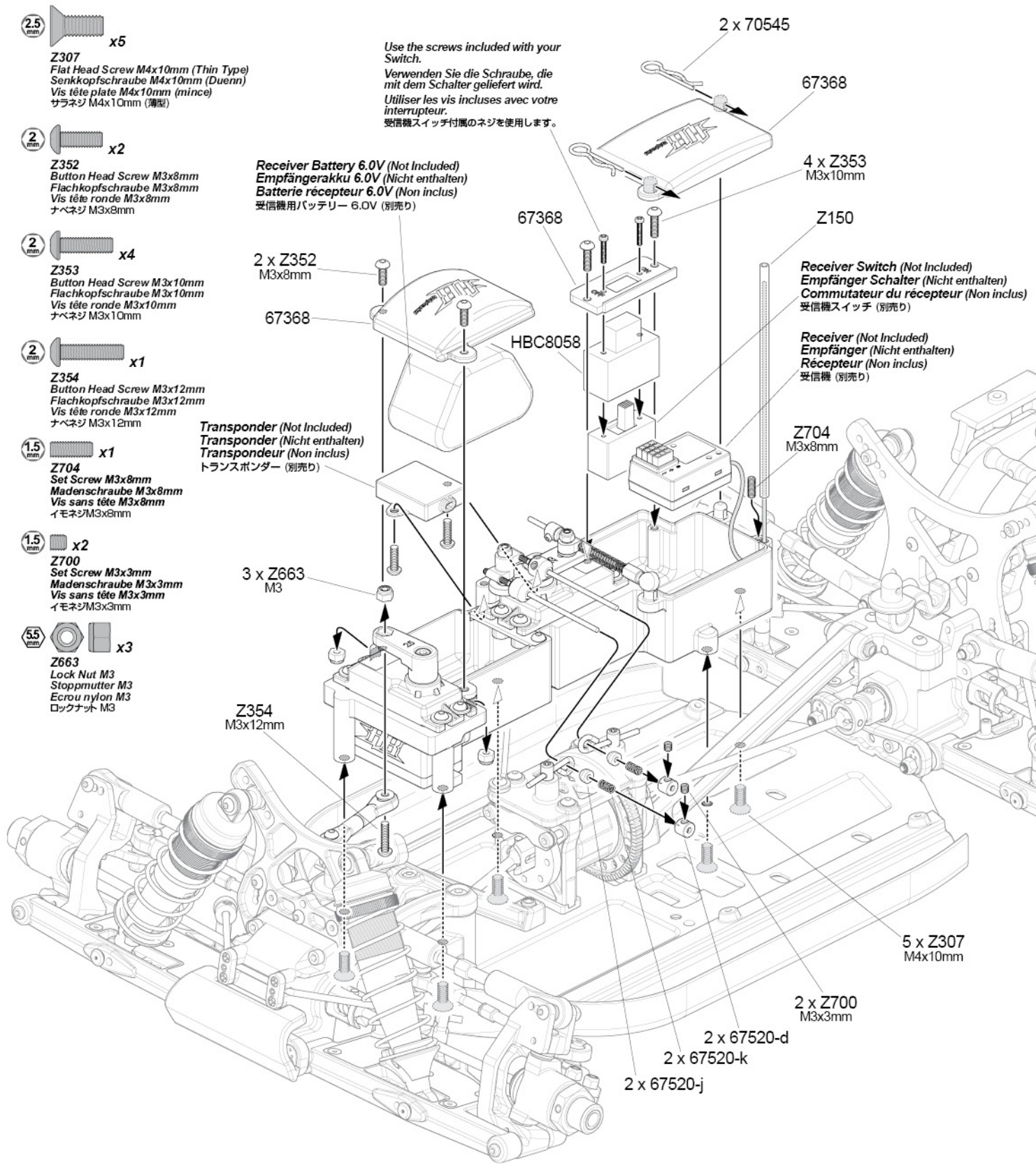
Use the screws included with your Switch.
Verwenden Sie die Schraube, die mit dem Schalter geliefert wird.
Utiliser les vis incluses avec votre interrupteur.
受信機スイッチ付属のネジを使用します。

Receiver Battery 6.0V (Not Included)
Empfängerakku 6.0V (Nicht enthalten)
Batterie récepteur 6.0V (Non inclus)
受信機用バッテリー 6.0V (別売り)

Transponder (Not Included)
Transponder (Nicht enthalten)
Transpondeur (Non inclus)
トランスポンダー (別売り)

Receiver Switch (Not Included)
Empfänger Schalter (Nicht enthalten)
Commutateur du récepteur (Non inclus)
受信機スイッチ (別売り)

Receiver (Not Included)
Empfänger (Nicht enthalten)
Récepteur (Non inclus)
受信機 (別売り)



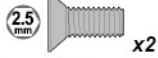
Refer to your radio's owners manual for details on proper setup.
Bezüglich der Einstellung Ihres Senders nehmen Sie ggf. die dazugehörige Bedienungsanleitung zur Hilfe.
Se reporter au manuel de votre radio pour des instructions détaillées.
お手持ちの送受信機の取り扱い説明書を参照に記線します。

BAG - J

STEP J-01



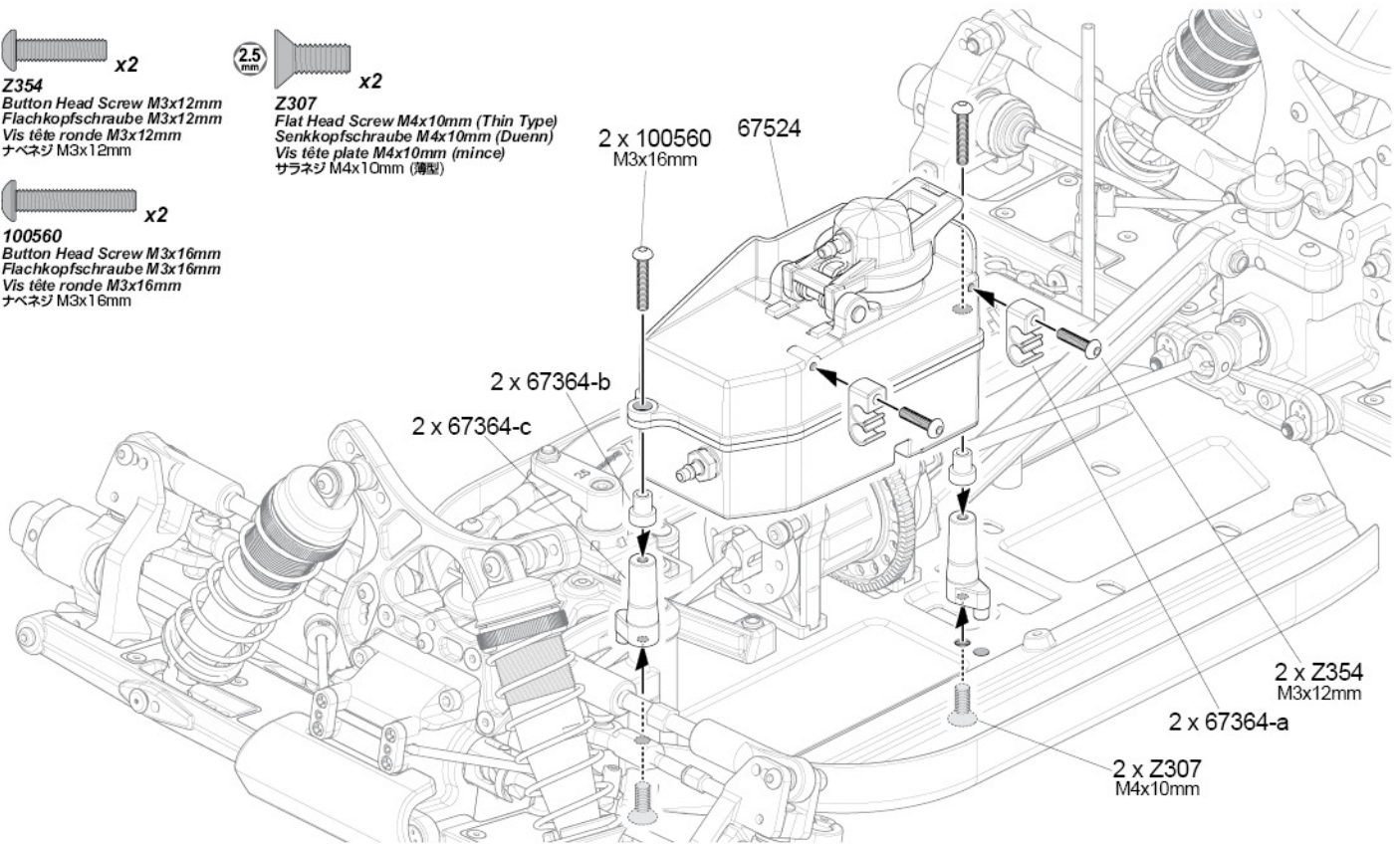
Z354
Button Head Screw M3x12mm
Flachkopfschraube M3x12mm
Vis tête ronde M3x12mm
ナベネジ M3x12mm



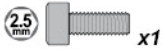
Z307
Flat Head Screw M4x10mm (Thin Type)
Senkkopfschraube M4x10mm (Duenn)
Vis tête plate M4x10mm (mince)
サラネジ M4x10mm (薄型)



100560
Button Head Screw M3x16mm
Flachkopfschraube M3x16mm
Vis tête ronde M3x16mm
ナベネジ M3x16mm

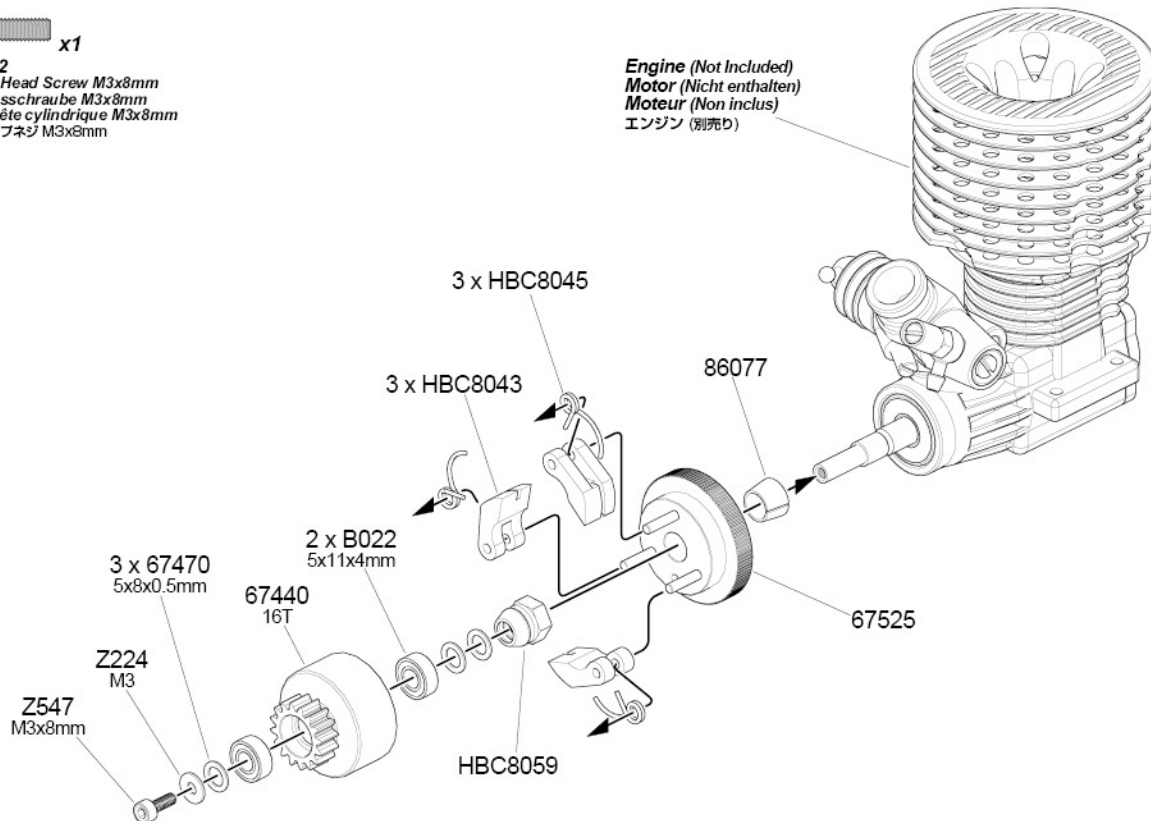


STEP K-01



Z542
Cap Head Screw M3x8mm
Inbusschraube M3x8mm
Vis tête cylindrique M3x8mm
キャップネジ M3x8mm

Engine (Not Included)
Motor (Nicht enthalten)
Moteur (Non inclus)
エンジン (別売り)



STEP K-02

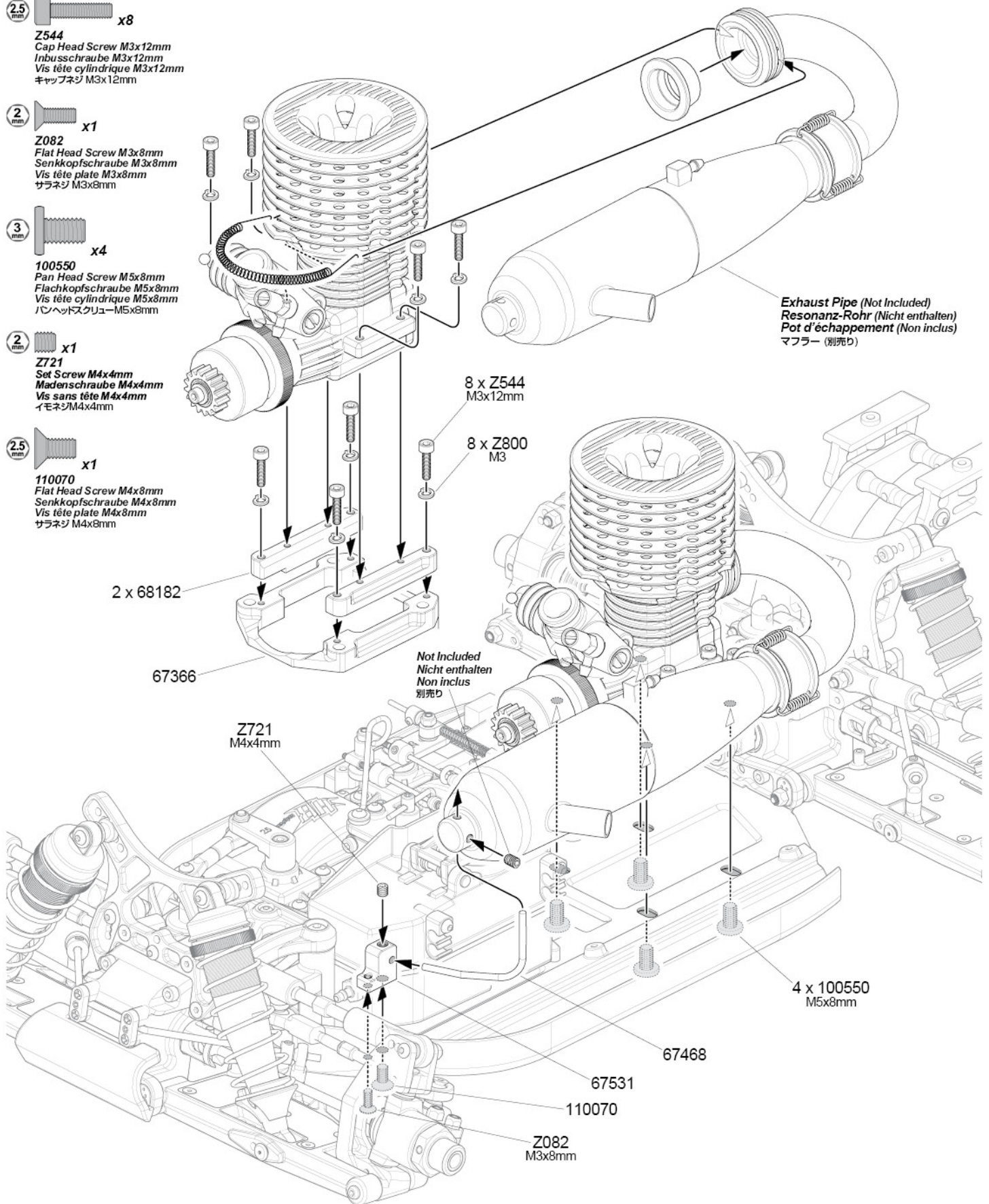
2.5 mm x8
Z544
Cap Head Screw M3x12mm
Inbusschraube M3x12mm
Vis tête cylindrique M3x12mm
キャップネジ M3x12mm

2 mm x1
Z082
Flat Head Screw M3x8mm
Senkkopfschraube M3x8mm
Vis tête plate M3x8mm
サラネジ M3x8mm

3 mm x4
100550
Pan Head Screw M5x8mm
Flachkopfschraube M5x8mm
Vis tête cylindrique M5x8mm
パンヘッドスクリュー M5x8mm

2 mm x1
Z721
Set Screw M4x4mm
Madenschraube M4x4mm
Vis sans tête M4x4mm
イモネジ M4x4mm

2.5 mm x1
110070
Flat Head Screw M4x8mm
Senkkopfschraube M4x8mm
Vis tête plate M4x8mm
サラネジ M4x8mm

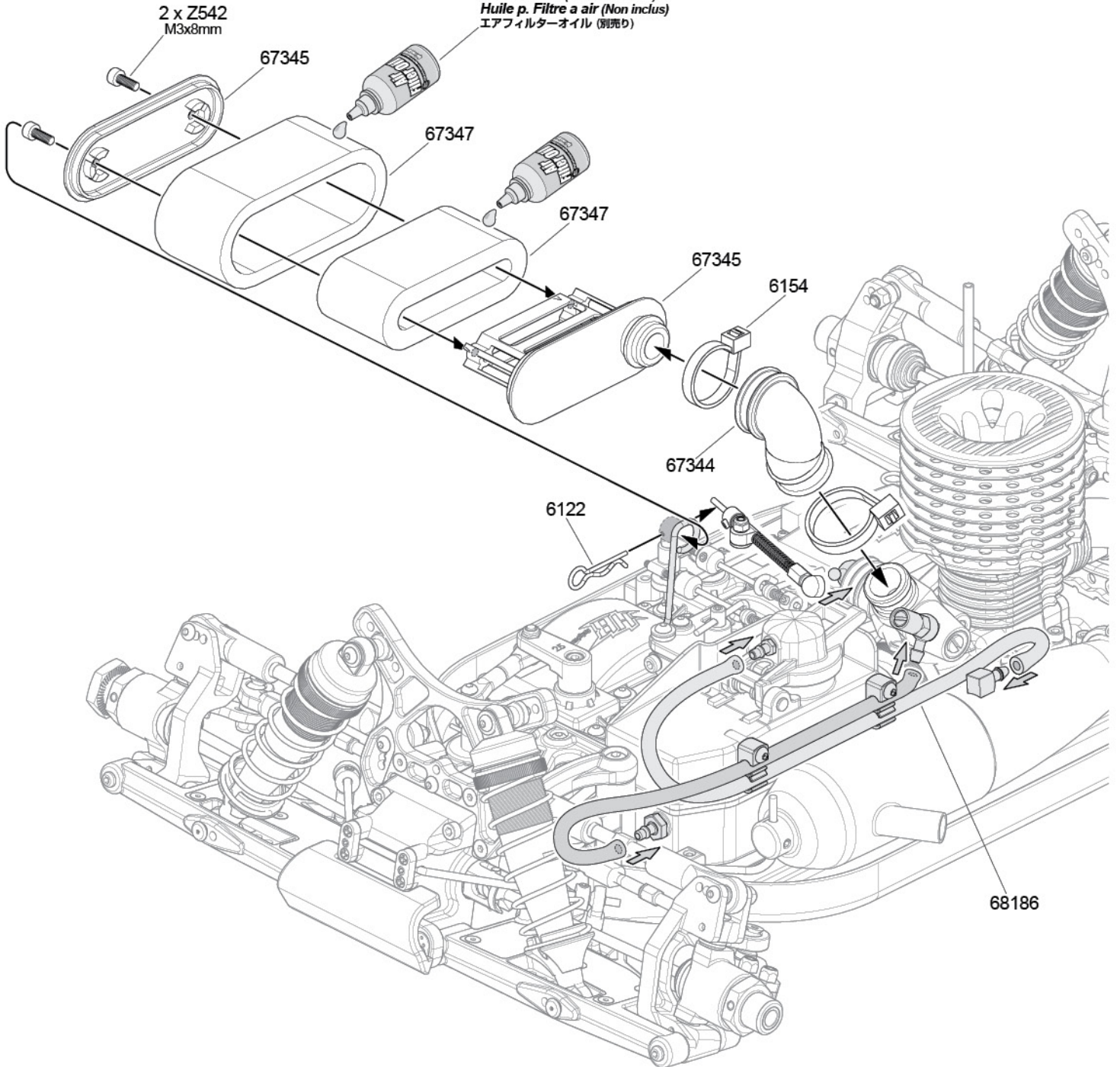


STEP K-03

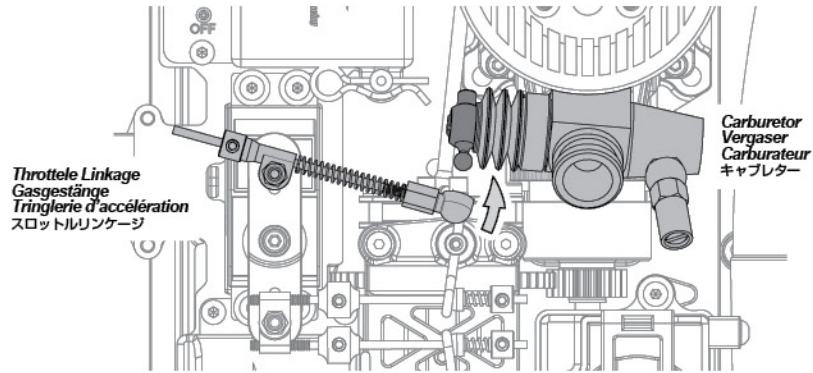


Z542
Cap Head Screw M3x8mm
Inbusschraube M3x8mm
Vis tête cylindrique M3x8mm
キャップネジ M3x8mm

Z190
Air Filter Oil (Not Included)
Luftfilter Öl (Nicht enthalten)
Huile p. Filtre a air (Non inclus)
エアフィルターオイル (別売り)

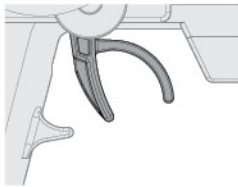


STEP K-03



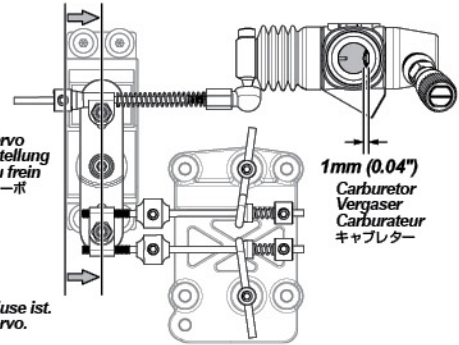
Throttle Linkage Setup *Réglage de la tringlerie d'accélération* Einstellen des Gasgestänges *スロットルリンクージの調整*

Setting Neutral *Neutralpunkt Einstellung Réglage du neutre* ニュートラルセットアップ



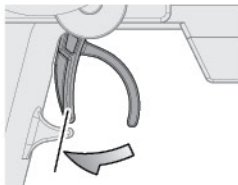
No brake drag at neutral.
Achten Sie darauf, dass der Servoarm parallel zum Servogehäuse ist.
Vérifiez que le bras du servo est bien parallèle au boîtier du servo.
ニュートラルではブレーキが効かないように調整します。

**Throttle Servo
Bremseneinstellung
Réglage du frein**
スロットルサーボ

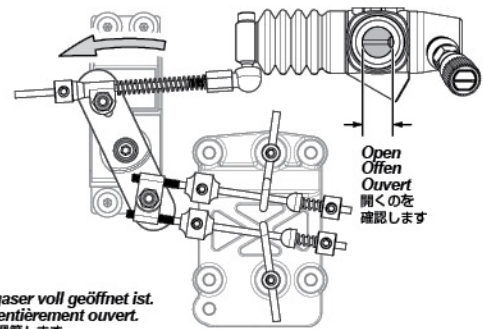


Make sure servo arm is parallel to servo case.
Achten Sie darauf, dass der Servoarm parallel zum Servogehäuse ist.
Vérifiez que le bras du servo est bien parallèle au boîtier du servo.
サーボアームがサーボケースと平行になるように調整します。

Setting Full Throttle *Einstellung für Vollgas Réglage de l'accélération maximale* フルスロットルセットアップ

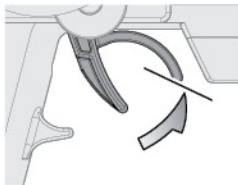


Pull full throttle. Make sure the carburetor is open.
Geben Sie Vollgas.
Überprüfen Sie, ob der Vergaser vollständig geöffnet ist.
Tirez à fond sur l'accélérateur.
Vérifiez que le carburateur est ouvert.
スロットルトリガーを全開位置にします。
キャブレターが全開になるように調整します。



Adjust until full open.
So einstellen, dass der Vergaser voll geöffnet ist.
Réglez jusqu'à ce qu'il soit entièrement ouvert.
キャブレターが全開になるように調整します。

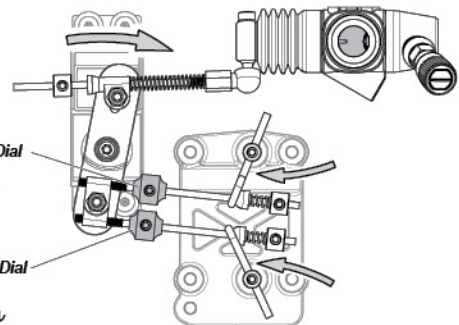
Setting Full Brake *Einstellung für Vollbremsung Réglage du freinage maximal* ブレーキセットアップ



Push trigger to the full brake position.
Try pushing the car to make sure the brake works.
Drücken Sie den Gashebel ganz nach vorne. Versuchen Sie das Auto zu schieben, um zu prüfen, ob die Bremse funktioniert.
Tirez à fond sur la gâchette de frein.
Essayez de pousser la voiture pour vérifier que le frein fonctionne.
スロットルトリガーをブレーキ位置にします。
車を手で押してみてもブレーキが効くように調整します。

**Rear Brake Adjustment Dial
Hinterradbremse
Réglage du frein arrière**
リアブレーキ調整ダイヤル

**Front Brake Adjustment Dial
Vorderradbremse
Réglage du frein avant**
フロントブレーキ調整ダイヤル



BAG - L

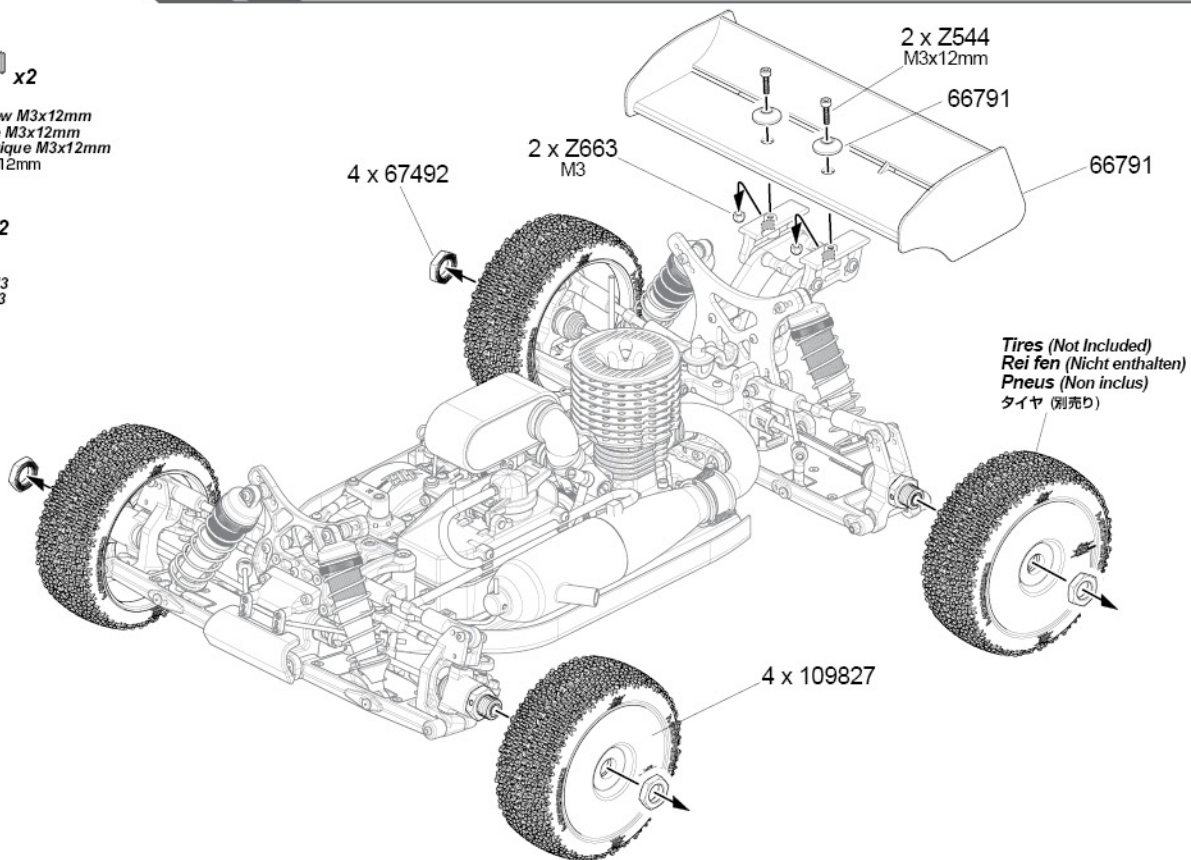
STEP L-01



Z544
Cap Head Screw M3x12mm
Inbusschraube M3x12mm
Vis tête cylindrique M3x12mm
キャップネジ M3x12mm



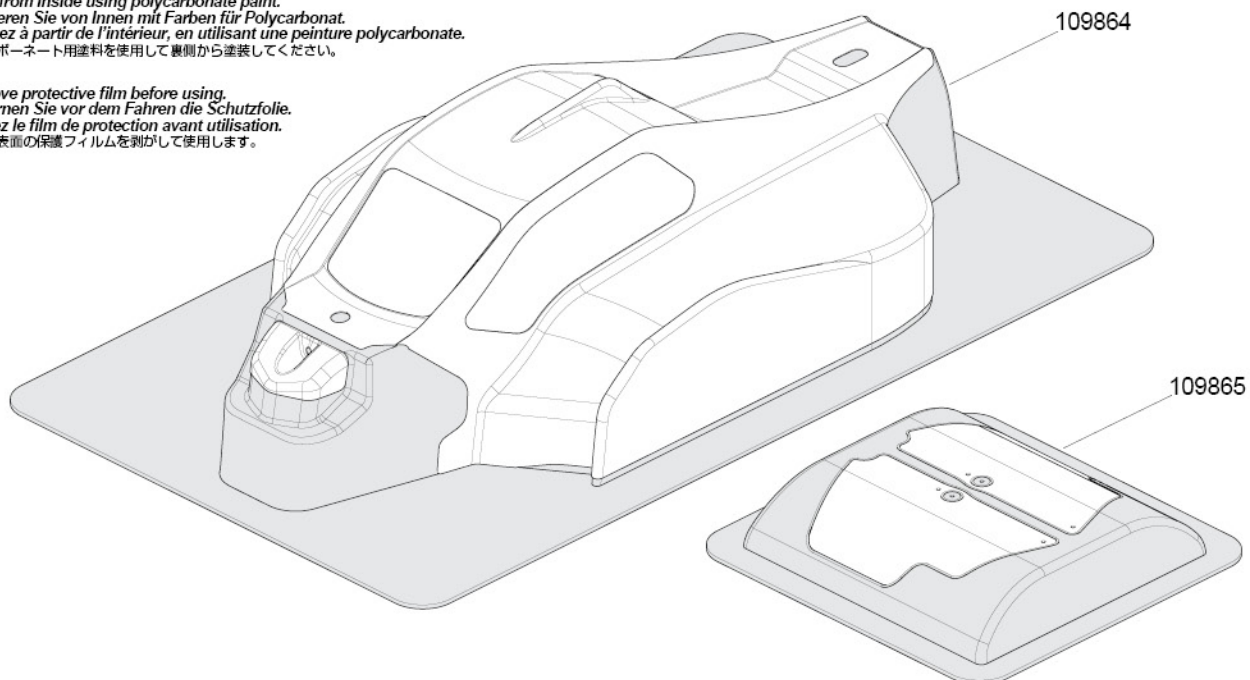
Z663
Lock Nut M3
Stopfmutter M3
Ecrou nylon M3
ロックナット M3



STEP M-01

Paint from inside using polycarbonate paint.
Lackieren Sie von Innen mit Farben für Polycarbonat.
Peignez à partir de l'intérieur, en utilisant une peinture polycarbonate.
ポリカーボネート用塗料を使用して裏側から塗装してください。

Remove protective film before using.
Entfernen Sie vor dem Fahren die Schutzfolie.
Retirez le film de protection avant utilisation.
ボディ表面の保護フィルムを剥がして使用します。

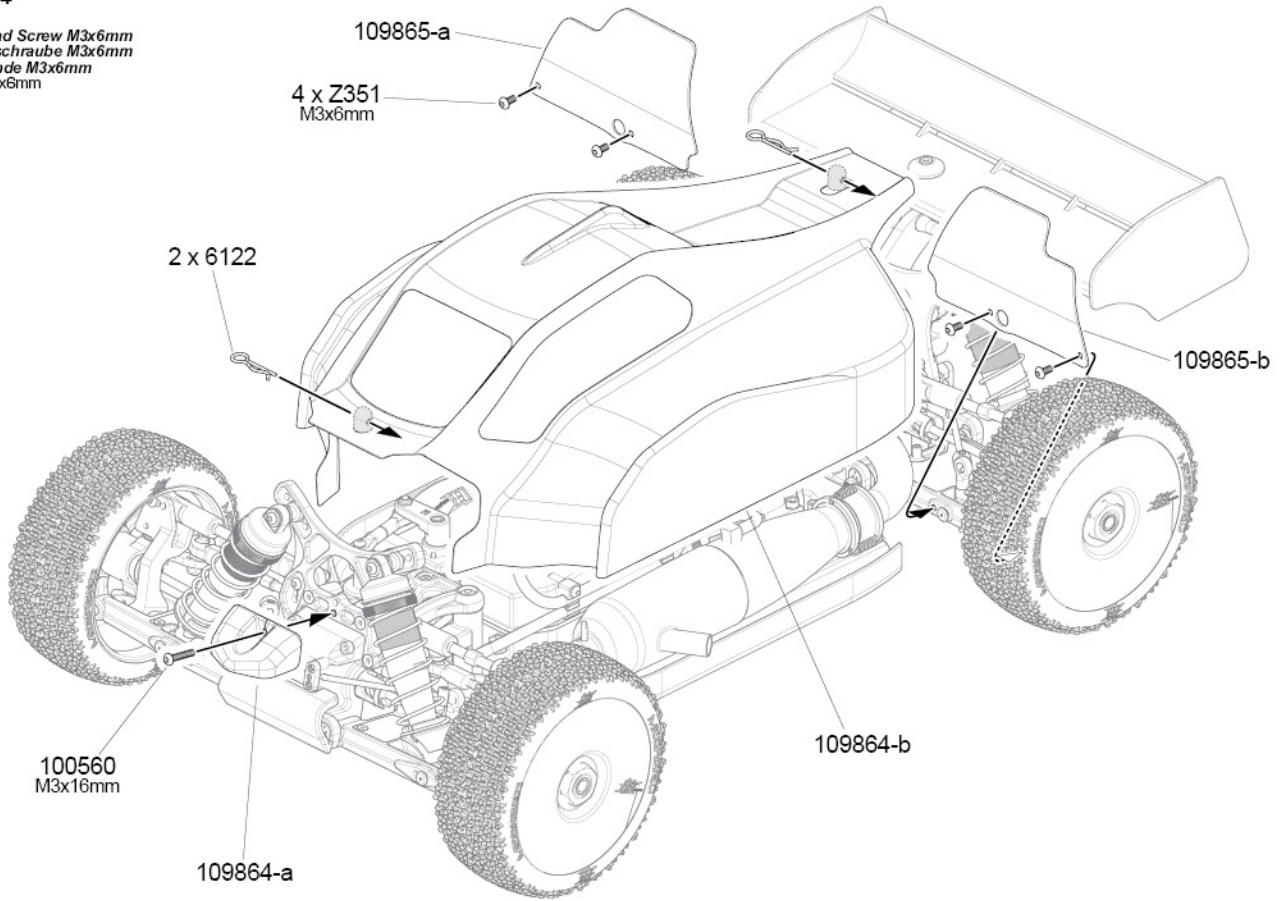


STEP M-02

2
mm

 x4

Z351
Button Head Screw M3x6mm
Flachkopfschraube M3x6mm
Vis tête ronde M3x6mm
ナベネジ M3x6mm



Setup Sheet Fiche de réglage Setup Blatt セットアップシート

Name
Name
Nom
氏名

Standard Setup

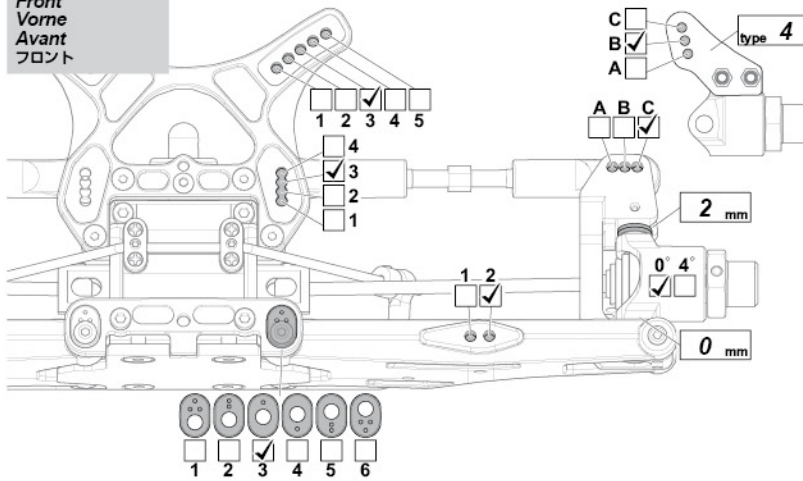
Date
Datum
Date
日付

Track
Strecke
Piste
サーキット

Event
Veranstaltung
Événement
イベント

Track Condition
Strecken Zustand
Conditions de piste
路面状況

Front
Vorne
Avant
フロント

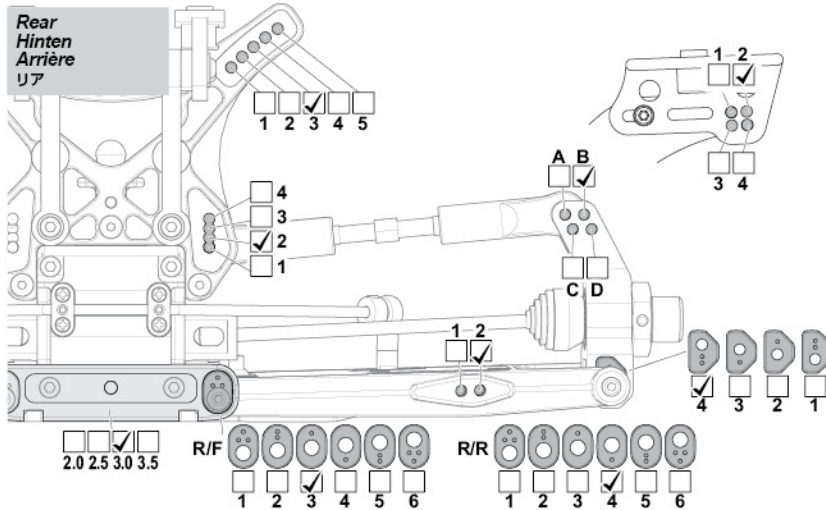


Ride Height Bodenfreiheit Garde au sol 車高	29 mm
Camber Angle Sturz Angle de carrossage キャンバー角	-1 °
Toe Angle Vorspur Angle de pincement トー角	0 °
Sway Bar Stabilisator Barre antirollis スタビライザー	2.4 2.8 mm
Shock Length Dämpferlänge Longueur amortisseur ショック長	108 mm

Shocks
Dämpfer
Amortisseurs
ショック

Oil wt. Ölviskosität Grade huile オイル番号	500
Piston Kolbenplatte Piston ピストン	6 x 1.3 mm
Bladder Daempfermembran Coupelle ブラダー	STD.
Spring Federn Ressorts スプリング	Blue
Notes Notizen Notes メモ	

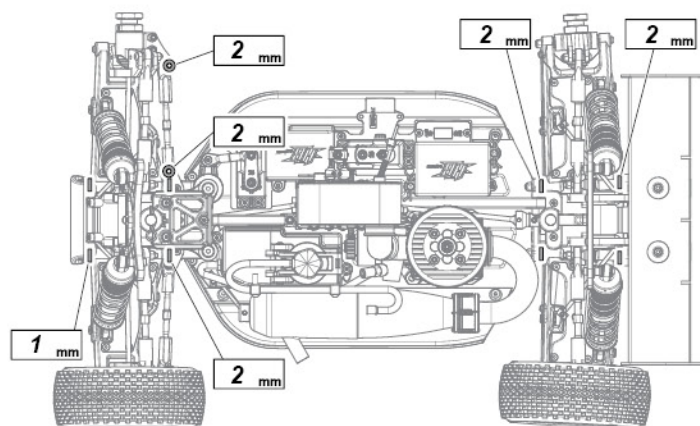
Rear
Hinten
Arrière
リア



Ride Height Bodenfreiheit Garde au sol 車高	29 mm
Camber Angle Sturz Angle de carrossage キャンバー角	-1 °
Sway Bar Stabilisator Barre antirollis スタビライザー	2.4 2.8 mm
Shock Length Dämpferlänge Longueur amortisseur ショック長	124 mm

Shocks
Dämpfer
Amortisseurs
ショック

Oil wt. Ölviskosität Grade huile オイル番号	500
Piston Kolbenplatte Piston ピストン	6 x 1.3 mm
Bladder Daempfermembran Coupelle ブラダー	STD.
Spring Federn Ressorts スプリング	White
Notes Notizen Notes メモ	



Engine Motor Moteur エンジン	
Spur gear Hauptzahnrad Couronne スパークギア	48T
Pinion gear Ritzel Pignon ピニオンギア	16T
Clutch Kupplung Embrayage クラッチ	STOCK
Glow Plug Glühkerze Bougie à incandescence グロープラグ	
Glow Fuel Modell-Kraftstoff Carburant nitro グロー燃料	

Tires
Reifen
Pneus
タイヤ

Brand Hersteller Marque 使用タイヤ	
Compound Mischung Gomme コンパウンド	
Insert Einlagen Insert インサート	
Wheel Felge Jante ホイール	
Notes Notizen Notes メモ	

Front
Vorne
Avant
フロント

Rear
Hinten
Arrière
リア

Notes
Notizen
Notes
メモ

Diff Oils / Differentialöle / Huile silicone p. différentiels / デフオイル

Brand / Hersteller Marque / ブランド	HB	HB	HB
Oil wt. / Grade huile Ölviskosität / オイル番号	7,000	7,000	3,000

Setup Sheet Fiche de réglage Setup Blatt セットアップシート

Name
Nom
氏名

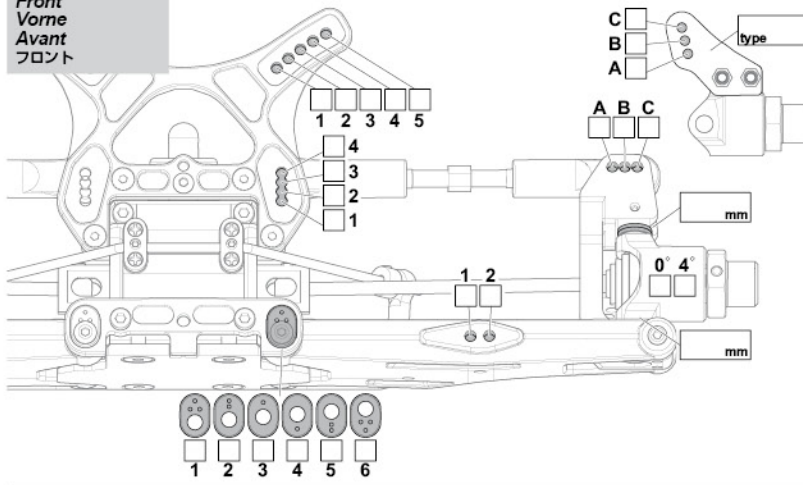
Date
Datum
Date
日付

Track
Strecke
Piste
サーキット

Event
Veranstaltung
Événement
イベント

Track Condition
Strecken Zustand
Conditions de piste
路面状況

Front
Vorne
Avant
フロント



Ride Height
Bodenfreiheit
Garde au sol
車高 mm

Camber Angle
Sturz
Angle de carrossage
キャンバー角 °

Toe Angle
Vorspur
Angle de pincement
トー角 °

Sway Bar
Stabilisator
Barre antirollis
スタビライザー 2.4 mm
2.8 mm

Shock Length
Dämpferlänge
Longueur amortisseur
ショック長 mm

Shocks
Dämpfer
Amortisseurs
ショック

Oil wt.
Ölviskosität
Grade huile
オイル番号

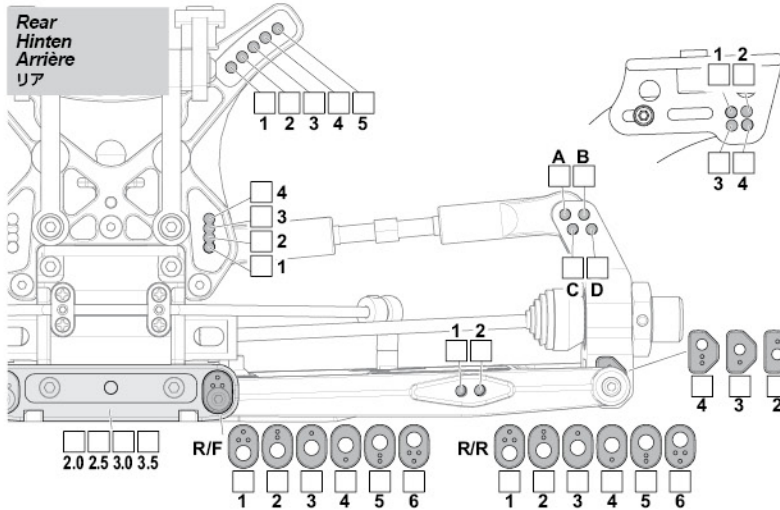
Piston
Kolbenplatte
Piston
ピストン mm

Bladder
Daempfermembran
Coupelle
ブラダー

Spring
Federn
Ressorts
スプリング

Notes
Notizen
Notes
メモ

Rear
Hinten
Arrière
リア



Ride Height
Bodenfreiheit
Garde au sol
車高 mm

Camber Angle
Sturz
Angle de carrossage
キャンバー角 °

Sway Bar
Stabilisator
Barre antirollis
スタビライザー 2.4 mm
2.8 mm

Shock Length
Dämpferlänge
Longueur amortisseur
ショック長 mm

Shocks
Dämpfer
Amortisseurs
ショック

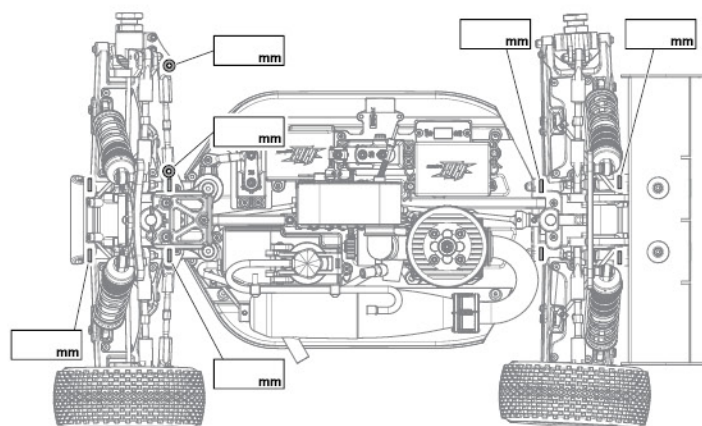
Oil wt.
Ölviskosität
Grade huile
オイル番号

Piston
Kolbenplatte
Piston
ピストン mm

Bladder
Daempfermembran
Coupelle
ブラダー

Spring
Federn
Ressorts
スプリング

Notes
Notizen
Notes
メモ



Engine
Motor
Moteur
エンジン

Spur gear
Hauptzahnrad
Couronne
スパーギア

Pinion gear
Ritzel
Pignon
ピニオンギア

Clutch
Kupplung
Embrayage
クラッチ

Glow Plug
Glühkerze
Bougie à incandescence
グロープラグ

Glow Fuel
Modell-Kraftstoff
Carburant nitro
グロー燃料

Tires
Reifen
Pneus
タイヤ

Brand
Hersteller
Marque
使用タイヤ

Compound
Mischung
Gomme
コンパウンド

Insert
Einlagen
Insert
インサート

Wheel
Felge
Jante
ホイール

Notes
Notizen
Notes
メモ

Front
Vorne
Avant
フロント

Rear
Hinten
Arrière
リア

Notes
Notizen
Notes
メモ

Diff Oils / Differentialöle / Huile silicone p. différentiels / デフオイル

	Front / Vorne Avant / フロント	Center / Mitte Centre / センター	Rear / Hinten Arrière / リア
Brand / Hersteller Marque / ブランド			
Oil wt. / Grade huile Ölviskosität / オイル番号			

En Parts List

Parts #	Description	Parts #	Description	Parts #	Description
6122	Body Pin (6mm/Silver/Medium/20pcs)	67524	Fuel Tank Set	109856	Steering Block Arm Set (Type 4)
66791	Deck Wing (Black)	67525	Flywheel (3pins/Black)	109857	Universal Drive Shaft Set (2pcs)
67195	Lightweight Steering Post (2pcs)	67528	Big Bore Shock Spring Adjust Nut (Black/2pcs)	109858	Drive Shaft (92mm)
67196	Lightweight Wheel Hex Hub (2pcs)	67529	Big Bore Shock Bottom Cap (Black/2pcs)	109859	Axle Boot (8pcs)
67197	Lightweight Out Drives (2pcs)	67531	Cnc Exhaust Pipe Mount (Black)	109860	Shock / Swaybar Pin (4pcs)
67198	Lightweight Brake Cam (2pcs)	67625	Diff Mount Spacers (2pcs)	109861	Rear Suspension Arm Set
67199	Lightweight Ball (6mm/4Pcs)	67824	Front Center Drive Shaft Set (1pc)	109862	Wing Mount Standoff (2pcs)
67200	Lightweight Differential Shaft (2pcs)	86077	Collet 7x6.5mm (Brass/2pcs)	109863	Shock Tower (Rear)
67202	Lightweight Shock Stand Off (2pcs)	86598	Washer 13x16x0.2mm (10pcs)	109864	D812 Buggy Body
67203	Lightweight Steering Bushing (2pcs)	94531	Flat Head Screw M4x15mm (Hex Socket/10pcs)	109865	Mud Guard Set
67204	Lightweight Fixing Ball (4pcs)	94554	Button Head Screw M4x10mm (Hex Socket/10pcs)	110070	Flat Head Screw M4x8mm (Hex Socket/10pcs)
67206	Lightweight Steering Push Rod Ball (4pcs)	94675	Cap Head Screw M3.5x14mm (8pcs)	110072	Rod End 6x14mm (8pcs)
67207	Lightweight Sway Bar Holder (4pcs)	94676	Cap Head Screw M3.5x18mm (8pcs)	110073	Aluminum Rear Hub Carrier Set
67211	Lightweight Diff Axle Shaft (2pcs)	94677	Cap Head Screw M3.5x42mm (8pcs)	110074	Brake Pad/Screw Set (4pcs)
67213	Lightweight Shock End Ball (4pcs)	100550	Pan Head Screw M5x8Mm (Hex Socket/10pcs)	110112	Aluminum Ball 6.8x9x3mm (4pcs)
67344	Air Filter Boot	100551	Lock Nut M2.5 (4pcs)	B022	Ball Bearing 5x11x4mm (2pcs)
67345	Air Filter Set	100553	Washer M2.9x8x0.5mm (8pcs)	B028	Ball Bearing 6x10x3mm (2pcs)
67347	Air Filter Foam Set (Inner/Outer)	100554	Set Screw M3X14mm (4pcs)	B085	Ball Bearing 6x16x5mm (2pcs)
67351	Shock End/Shock Spring Retainer Set	100555	Set Screw M4X3mm (4pcs)	HBC8009-1	Differential Case
67353	6 Holes Shock Piston Set (1.2/1.3/1.4mm)	100556	Flat Head Screw M3x14mm (Hex Socket/10pcs)	HBC8017	Rear Upper Turnbuckle 5x51mm
67356	Stone Guard Set (Right/Left)	100559	Button Head Screw M3x14mm (Hex Socket/10pcs)	HBC8019	Differential Housing
67364	Fuel Tank Stand-Off And Fuel Line Clips Set	100560	Button Head Screw M3x16mm (Hex Socket/10pcs)	HBC8021	Differential Pads
67366	Engine Mount Set	103668	Brace And Stiffener Set	HBC8022	Differential Shaft
67368	Radio Tray Set	107154	Binder Head Screw M2.5x12 (10pcs)	HBC8023	O-Ring 6mm
67376	Servo Arm Set	107155	Binder Head Screw M2.5x16 (10pcs)	HBC8043	3Pcs Racing Clutch Shoe
67378	Servo Horn Set	107372	Droop Screw M4x10mm (4pcs)	HBC8045	Clutch Springs For C8043, C8043-1
67382	Rear Chassis Stiffener Mount	107374	Flat Head Screw M2.5x6mm (Hex Socket/10pcs)	HBC8058-1	Sw. Dust-Proof Cover Black
67383	Rear Chassis Stiffener	108090	Washer 5x8x0.3mm (10pcs)	HBC8059	Center Gear Housing
67394	Servo Saver Crank Set	109827	Hb Lightweight 1:8 Wheels (4pcs White)	HBC8096	3x17mm Shaft
67397	Steering Crank Set	109829	Big Bore Shock Set (106mm/2pcs)	HBC8100	6.8mm Ball End (L)
67398	Steering Plate	109830	Big Bore Shock Set (124mm/2pcs)	HBC8113	Body Clip (10pcs)
67401	Front Chassis Stiffener	109831	Shock Shaft (29mm Stroke/2pcs)	Z082	Flat Head Screw M3x8mm (Hex Socket/10pcs)
67404	Universal Joint Rebuild Kit	109832	Shock Boot (29mm Stroke/2pcs)	Z084	Flat Head Screw M3x12mm (Hex Socket/10pcs)
67406	Center Drive Shaft Coupling	109833	Shock Shaft (38mm Stroke/2pcs)	Z086	Flat Head Screw M3x18mm (Hex Socket/10pcs)
67408	Center Drive Shaft (105mm)	109834	Shock Boot (38mm Stroke/2pcs)	Z150	Antenna Pipe Set
67419	Differential Mount (2pcs)	109835	Lightweight Differential Set	Z216	Button Head Screw M3x15mm (Hex Socket/4pcs)
67420	Center Diff Mount Cover	109836	Lightweight Center Differential Set (48T)	Z224	Washer M3x8mm (10pcs)
67421	Brake Disk Rotor (2pcs)	109837	Main Chassis (3mm)	Z307	Flat Head Screw M4x10mm (Hex Socket/Thin Type/4pcs)
67422	Air Filter Brace	109838	Chassis Skid Plate	Z351	Button Head Screw M3x6mm (Hex Socket/10pcs)
67424	Fuel Tank Coupler And Nut	109839	Front Suspension Arm Set	Z352	Button Head Screw M3x8mm (Hex Socket/10pcs)
67426	Fuel Filter	109840	Diff Ring/Pinion Straight (43T/10T)	Z353	Button Head Screw M3x10mm (Hex Socket/10pcs)
67433	Big Bore Shock Cap	109841	Lightweight Spur Gear (48T)	Z354	Button Head Screw M3x12mm (Hex Socket/10pcs)
67440	Clutch Bell 16 Tooth	109842	Arm Mount (A)	Z492	Tip. Binder Head Screw M2.2x4.8mm (8pcs)
67464	Steering Turnbuckle 4x55mm (2pcs)	109843	Arm Mount (B)	Z542	Cap Head Screw M3x8mm (12pcs)
67468	Exhaust Hanger Wire	109844	Arm Mount (C)	Z544	Cap Head Screw M3x12mm (6pcs)
67470	Washer 5x8x0.5mm (6pcs)	109845	Arm Mount (D 3.0)	Z546	Cap Head Screw M3x18mm (10pcs)
67473	Brake Wire (2pcs)	109846	Hinge Pin Bushing Set	Z547	Cap Head Screw M3x20mm (6pcs)
67491	Steering Linkage Set	109847	Plastic Spacer Set	Z653	Nut M3 (6pcs)
67492	17mm Wheel Nut (Black/4pcs)	109848	Hinge Pin Set (Inner 2pcs)	Z663	Lock Nut M3 (6pcs)
67510	Sway Bar (2.8mm)	109849	Hinge Pin Set (Front Outer 2pcs)	Z664	Lock Nut M4 (4pcs)
67511	Sway Bar (2.4mm)	109850	Hinge Pin Set (Rear Outer 2pcs)	Z700	Set Screw M3x3mm (6pcs)
67515	Big Bore Shock Maintenance Set	109851	Bumper	Z702	Set Screw M3x5mm (10pcs)
67516	Ball End Set	109852	Shock Tower (Front)	Z704	Set Screw M3x8mm (10pcs)
67520	Throttle Linkage Set	109853	Steering Block Set (0 Deg)	Z721	Set Screw M4x4mm (4pcs)
67521	Wing Mount Set	109854	Caster Block Set (15 Deg)	Z722	Set Screw M4x5mm (8pcs)
67523	Fuel Line Set	109855	Kingpin Set	Z800	Spring Washer 3x6mm (20pcs)

En Option Parts List

Parts #	Description	Description	Parts #	Description	
66223	1/8 Deck Wing White (Lightning Series)	67925	HB Khaos Tire (2pcs/Pink/ 1/8 Buggy)	109822	Steering Block Arm Set (Type 3)
67151	Silicone Oil #15000	67926	HB Proto Tire (2pcs/Pink/1/8 Buggy)	109823	Steering Block Arm Set (Type 2)
67152	Silicone Oil #20000	67935	HB Beams Tire (2pcs/Pink/ 1/8 Buggy)	109824	Steering Block Arm Set (Type 1)
67167	HB Aluminum Steering Servo Horn (23)	67936	HB Beams Tire (Red/ 1/8 Buggy)	109825	Lightweight Spur Gear (46T)
67168	HB Aluminum Steering Servo Horn (24)	67943	HB Megagrid Tire (2pcs/Pink/ 1/8 Buggy)	109826	Lightweight Spur Gear (50T)
67169	HB Aluminum Steering Servo Horn (25)	67944	HB Megagrid Tire (Red/ 1/8 Buggy)	109827	HB Lightweight 1:8 Wheels (4pcs White)
67170	Wce Center Drive Shaft (105mm/1pc)	67945	HB Megagrid Tire (White/ 1/8 Buggy)	109828	HB Lightweight 1:8 Wheels (4pcs Yellow)
67171	Wce Center Drive Shaft (78mm/1pc)	68182	Engine Mount Set (7mm/pPcs)	HBC8051	1/8 Deck Wing
67174	Wce Drive Shaft (92mm/1pc)	68188	Sway Bar Set (2.0,2.2,2.4,2.6mm/Short)	HBC8090	Wheel Angle Adjuster
67175	Wce Center Drive Shaft Coupling (1pc)	68191	Sway Bar Set (2.2,2.4,2.6,2.8,3.0mm/Long)	HBC8122-1	Shock Oil #250
67178	Wce Center Drive Shaft Set (105mm/1pc)	107446	Shock Guard Set	HBC8122-10	Shock Oil #550
67179	Wce Center Drive Shaft Set (78mm/1pc)	109806	Shock Spring (Green/70mm/2pcs)	HBC8122-11	Shock Oil #600
67217	DCJ Center Drive Shaft Complete Set (Front/1pc)	109807	Shock Spring (White/70mm/2pcs)	HBC8122-12	Shock Oil #1000
67744	HB Proto Tire (2pcs/Red/ 1/8 Buggy)	109808	Shock Spring (Blue/70mm/2pcs)	HBC8122-13	Shock Oil #5000
67745	HB Proto Tire (2pcs/White/1/8 Buggy)	109809	Shock Spring (Yellow/70mm/2pcs)	HBC8122-14	Shock Oil #10000
67756	HB Block Tire (2pcs/White/1/8 Buggy)	109810	Shock Spring (Gold/70mm/mm/2pcs)	HBC8122-15	Shock Oil #650
67757	HB Khaos Tire (2pcs/Red/ 1/8 Buggy)	109811	Shock Spring (Red/70mm/mm/2pcs)	HBC8122-16	Shock Oil #700
67758	HB Megabite Tire (2pcs/Red/ 1/8 Buggy)	109812	Shock Spring (Green/85mm/2pcs)	HBC8122-17	Shock Oil #2000
67759	HB Block Tire (2pcs/Blue/1/8 Buggy)	109813	Shock Spring (White/85mm/2pcs)	HBC8122-2	Shock Oil #350
67760	HB Khaos Tire (2pcs/White/ 1/8 Buggy)	109814	Shock Spring (Blue/85mm/2pcs)	HBC8122-3	Shock Oil #450
67761	HB Megabite Tire (2pcs/White/ 1/8 Buggy)	109815	Shock Spring (Yellow/85mm/2pcs)	HBC8122-4	Shock Oil #3000
67769	HB Block Tire (2pcs/Red/1/8 Buggy)	109816	Shock Spring (Gold/85mm/2pcs)	HBC8122-5	Shock Oil #4000
67770	HB Khaos Tire (2pcs/Blue/ 1/8 Buggy)	109817	Shock Spring (Red/85mm/2pcs)	HBC8122-6	Shock Oil #7000
67771	HB Megabite Tire (2pcs/Blue/ 1/8 Buggy)	109818	Arm Mount (D 2.0)	HBC8122-7	Shock Oil #300
67773	HB Pro Molded Inner Foam (Red/1/8 Buggy/2pcs)	109819	Arm Mount (D 2.5)	HBC8122-8	Shock Oil #400
67781	HB Megabite Tire (Pink 1/8 Buggy/2pcs)	109820	Arm Mount (D 3.5)	HBC8122-9	Shock Oil #500
67924	HB Block Tire (2pcs/Pink/1/8 Buggy)	109821	Steering Block Set (4 Deg)		

De Ersatzteilliste

Nummer Beschreibung

6122 Karosserieklemmern (6mm/Silber/20st)
 66791 Heckfluegel (Schwarz/D8)
 67195 Lenkungsprofsten (Extra Leicht/2st/D8)
 67196 Radmitnehmer (Extra Leicht/2st/D8)
 67197 Abtrieb (Extra Leicht/2st/D8)
 67198 Bremshebel (Extra Leicht/2st/D8)
 67199 Extra Leichte Kugel (6Mm/4st/D8/D8T)
 67200 Differentialwelle (Extra Leicht/2st/D8)
 67202 Daempferhalter (Extra Leicht/2st/D8)
 67203 Lenkungsleger (Extra Leicht/2st/D8)
 67204 Extra Leichter Kugelpfopf (4st/D8/D8T)
 67206 Extra Leichter Lenkungs-Kugelpfopf (4st/D8/D8T)
 67207 Extra Leichte Stabilisatorhalter (4st/D8/D8T)
 67211 Diff-Abtrieb (Extra Leicht/2st/D8)
 67213 Extra Leichte Daempferaugen (4st/D8/D8T)
 67344 Vergaser-Faltenbalg (D8)
 67345 Luftfilter Set (D8)
 67347 Luftfilterersatz Set (Innen/Aussen/D8)
 67351 Daempferauge/Federteller Set (Bbd)
 67353 Kolbenplatten Set 6 Loecher (1.2, 1.3, 1.4mm/Bbd)
 67356 Steinschutz Set (Rechts/Links/D8)
 67364 Tankhalter Und Schlauch-Clip (D8)
 67366 Motorhalter Set (D8)
 67368 Oberdeck Set (D8)
 67376 Servo Arm Set (D8)
 67378 Servohorn Set (D8)
 67382 Halter Fuer Chassis-Strebe Hinten (D8)
 67383 Chassis-Strebe Hinten (D8)
 67394 Servo Saver Crank Set
 67397 Lenkungshebel Set (D8)
 67398 Lenkungsplatte (D8)
 67401 Chassis-Strebe Vorne (D8)
 67404 Kardan Wartungs-Set (D8)
 67406 Mittelkardan Kupplung (D8)
 67408 Mittelkardan Welle (105mm/D8)
 67419 Differential-Halterung (2st/D8)
 67420 Mitteldifferential-Halter Abdeckung (D8)
 67421 Bremsscheibe (2st/D8)
 67422 Luftfilter-Strebe (D8)
 67424 Tank-Kupplung Und Mutter (D8)
 67426 Kraftstoff-Filter (D8)
 67433 Daempferkappe (BBD)
 67440 Kupplungsglocke 16 Zahne (D8)
 67464 Spurstange 4x55mm (2st/D8)
 67468 Reso-Rohr Halter (D8)
 67470 Scheibe 5x8x0.5mm (6pcs)
 67473 Bremsstange (2st/D8)
 67491 Lenkgestaenge Set (D8)
 67492 Radmutter 17mm (Schwarz/4st)
 67510 Stabilisator (2.8mm/D8)
 67511 Stabilisator (2.4mm/D8)
 67515 Big Bore Daempfer Wartungs Set
 67516 Kugelpfannen Set (D8)
 67520 Gasgestaenge Set (D8)
 67521 Fluegelhalter Set (D8)
 67523 Kraftstoffleitungs Set (D8)

Nummer Beschreibung

67524 Tank Set (D8)
 67525 Schwungscheibe (3 Pins/Schwarz/D8)
 67528 Big Bore Daempfer Mutter (Schwarz/2St)
 67529 Big Bore Daempfer Kappe Unten (Schw/2st)
 67531 Cnc Mount Resorohr (Schwarz)
 67625 Differentialhalter Spacer (2st/D8T)
 67824 Mittelkardan Vorne Set (1st/D8T)
 86077 Lagerhuelse 7x6.5mm (Messing/2st)
 86598 Scheibe 13x16x0.2mm (10st)
 94531 Senkkopfschraube M4x15mm (Inbus/10st)
 94554 Flachkopfschraube M4x10mm (Inbus/10st)
 94675 Inbusschraube M3.5x14mm (8st)
 94676 Inbusschraube M3.5x18mm (8st)
 94677 Inbusschraube M3.5x42mm (8st)
 100550 Flachkopfschraube M5x8mm (10st)
 100551 Stopmmutter 2.5mm (4st)
 100553 Scheibe 2.9x8x0.5mm (8st)
 100554 Madenschraube M3x14mm (4st)
 100555 Madenschraube M4x3mm (4st)
 100556 Senkkopfschraube M3x14mm (Inbus/10st)
 100559 Flachkopfschraube M3x14mm (Inbus/10st)
 100560 Flachkopfschraube M3x16mm (Inbus/10st)
 103668 Strebe, Versteifungsplatte Set (Vorza)
 107154 Kreuzschlitz-Schraube M2.5x12mm (10st)
 107155 Kreuzschlitz-Schraube M2.5x16mm (10st)
 107372 Ausfederweg-Schraube M4x10mm (4st/Apache)
 107374 Halter Kopfschraube M2.5x6mm (Inbus/10st)
 108090 Scheibe 5x8x0.3mm (10st)
 109827 Hb Lightweight 1:8 Felgen (Weiss/4st)
 109829 Big Bore Daempfer Set (106mm/2st)
 109830 Big Bore Daempfer Set (124mm/2st)
 109831 Kolbenstange (29mm Hub/2st)
 109832 Daempferueberzug (29mm Hub/2st)
 109833 Kolbenstange (38mm Hub/2st)
 109834 Daempferueberzug (38mm Hub/2st)
 109835 Lightweight Differential Set
 109836 Lightweight Mittel-Differential Set
 109837 Chassis (3mm)
 109838 Chassis Skid Plate
 109839 Schwingen Set Vorne
 109840 Differential-Rad/Kegelrad (43Z/10Z)
 109841 Lightweight Hauptzahnrad (48Z)
 109842 Schwingenhalter (A)
 109843 Schwingenhalter (B)
 109844 Schwingenhalter (C)
 109845 Schwingenhalter (D/3.0 Grad)
 109846 Schwingenstift-Buchsen Set
 109847 Plastik Spacer Set
 109848 Schwingenstift Set (Innen/2st)
 109849 Schwingenstift Set (Vorne Aussen/2st)
 109850 Schwingenstift Set (Hinten Aussen/2st)
 109851 Rammer
 109852 Daempferbruecke (Vorne)
 109853 Lenkhebel Set (0 Grad)
 109854 Lenkhebel-Halter Set (15 Grad)
 109855 Lenkhebel-Bolzen Set

Nummer Beschreibung

109856 Lenkhebel Arm Set (Typ 4)
 109857 Kardan-Welle Set (2st)
 109858 Antriebswelle (92mm)
 109859 Achsmanschette (8st)
 109860 Daempfer/Stabilisator Pin (4st)
 109861 Schwingenset Hinten
 109862 Fluegelhalter-Pfosten (2st)
 109863 D812 Daempferbruecke (Hinten)
 109864 D812 Buggy Karosserie
 109865 Schmutzabweiser Set
 110070 Senkkopfschraube M4x8mm (Inbus/10st)
 110072 Inbusschraube M3x14mm (8st)
 110073 Alu Radtraeger Set Hinten
 110074 Bremsbelag-Schraube Set (4st)
 110112 Aluminium Kugelpfopf 6.8x9x3mm (4st)
 B022 Kugellager 5x11x4mm (2st)
 B028 Kugellager 6x10x3mm (2st)
 B085 Kugellager 8x16x5mm (2st)
 HBC8009-1 Differentialgehause
 HBC8017 Spurstange 5x51mm (Lightning/D8)
 HBC8019 Getriebegehause
 HBC8021 Differentialdichtung
 HBC8022 Differential Radmitnehmer
 HBC8023 O-Ring 6mm
 HBC8043 Kupplungsbacken Set (3-Teilig)
 HBC8045 Kupplungsfeder (C8043/C8043-1)
 HBC8058-1 Schalterabdeckung Schwarz
 HBC8059 Mittelgetriebe Hauese
 HBC8096 Stift 3x17mm
 HBC8100 Kugelpfannen Set B
 HBC8113 Karosserieklemmern Mittel (10st)
 Z082 Senkkopfschraube M3x8mm (Inbus/10st)
 Z084 Senkkopfschraube M3x12mm (Inbus/10st)
 Z086 Senkkopfschraube M3x18mm (Inbus/10st)
 Z150 Antennenrohrset
 Z216 Flachkopfschraube M3x15mm (Inbus/4st)
 Z224 Unterlagscheibe M3x8mm (10st)
 Z307 Senkkopfschraube M4x10mm (Inbus/Duenn/4st)
 Z351 Flachkopfschraube M3x6mm (Inbus/10st)
 Z352 Flachkopfschraube M3x8mm (Inbus/10st)
 Z353 Flachkopfschraube M3x10mm (Inbus/10st)
 Z354 Flachkopfschraube M3x12mm (Inbus/10st)
 Z492 Flachkopfschneidschraube M2.2x4.8mm (8st)
 Z542 Inbusschraube M3x8mm (12st)
 Z544 Inbusschraube M3x12mm (6st)
 Z546 Inbusschraube M3x18mm (10st)
 Z547 Inbusschraube M3x20mm (6st)
 Z653 Mutter M3 (6st)
 Z663 Stopmmutter M3 (6st)
 Z664 Stopmmutter M4 (4st)
 Z700 Madenschraube M3x3mm (6st)
 Z702 Madenschraube M3x5mm (10st)
 Z704 Madenschraube M3x8mm (10st)
 Z721 Madenschraube M4x4mm (4st)
 Z722 Madenschraube M4x5mm (8st)
 Z800 Federscheibe 3x6mm (20st)

De Tuningteilliste

Nummer Beschreibung

66223 Fluegel Weiss (Light Stad 2)
 67151 Siikon Daempferoel #15000
 67152 Siikon Daempferoel #20000
 67167 Aluminium Servohorn (23Z/Sanwa)
 67168 Aluminium Servohorn (24Z/Hitech)
 67169 Aluminium Servohorn (25Z/HPI/HB/Futaba)
 67170 Wce Mittelkardan Welle (1st/105mm/D8)
 67171 Wce Mittelkardan Welle (1st/78mm/D8)
 67174 Wce Akardanwelle (91mm)
 67175 Wce Mittelkardan Kupplung (D8)
 67178 Wce Mittelkardan Vorne Set (105mm/1st/D8)
 67179 Wce Mittelkardan Vorne Set (78mm/1st/D8)
 67217 DCJ Mittel Kardan Komplettsatz (Vorderes/1st)
 67744 HB Proto Reifen (2st/Rot/ 1/8 Buggy)
 67745 HB Proto Reifen (2st/Weiss/ 1/8 Buggy)
 67756 HB Block Reifen (2st/Weiss/ 1/8 Buggy)
 67757 HB Khaos Reifen (2st/Rot/ 1/8 Buggy)
 67758 HB Megabite Reifen (2st/Rot/ 1/8 Buggy)
 67759 HB Block Reifen (2st/Blau/ 1/8 Buggy)
 67760 HB Khaos Reifen (2st/Weiss/ 1/8 Buggy)
 67761 HB Megabite Reifen (2st/Weiss/ 1/8 Buggy)
 67769 HB Block Reifen (2st/Rot/ 1/8 Buggy)
 67770 HB Khaos Reifen (2st/Blau/ 1/8 Buggy)
 67771 HB Megabite Reifen (2st/Blau/ 1/8 Buggy)
 67773 HB Pro Reifeneinlagen (Rot/2st)
 67781 HB Megabite Reifen (2st/Pink/ 1/8 Buggy)
 67924 HB Block Reifen (2st/Pink/ 1/8 Buggy)

Nummer Beschreibung

67925 HB Khaos Reifen (2st/Pink/ 1/8 Buggy)
 67926 HB Proto Reifen (2st/Pink/ 1/8 Buggy)
 67935 HB Beams Reifen (2st/Pink/ 1/8 Buggy)
 67936 HB Beams Reifen (2st/Rot/ 1/8 Buggy)
 67943 HB Megagrid Reifen (2st/Pink/ 1/8 Buggy)
 67944 HB Megagrid Reifen (2st/Rot/ 1/8 Buggy)
 67945 HB Megagrid Reifen (2st/Weiss/ 1/8 Buggy)
 68182 Motorhalterung (7mm/2st/D8)
 68188 Stabilisator Set (2.0,2.2,2.4,2.6mm/Kurz)
 68191 Stabilisator Set (2.2,2.4,2.6,2.8,3.0mm/Lang)
 68192 Stosssdaempfer-Schutz Set (Apache/D8)
 107446 Daempferfeder (Gruen/70.0mm/2st)
 109806 Daempferfeder (Weiss/70.0mm/2st)
 109807 Daempferfeder (Blau/70.0mm/2st)
 109808 Daempferfeder (Gelb/70.0mm/2st)
 109809 Daempferfeder (Gold/70.0mm/2st)
 109810 Daempferfeder (Rot/70.0mm/2st)
 109811 Daempferfeder (Gruen/80.0mm/2st)
 109812 Daempferfeder (Weiss/80.0mm/2st)
 109814 Daempferfeder (Blau/80.0mm/2st)
 109815 Daempferfeder (Gelb/80.0mm/2st)
 109816 Daempferfeder (Gold/80.0mm/2st)
 109817 Daempferfeder (Rot/80.0mm/2st)
 109818 Schwingenhalter (D/2.0 Grad)
 109819 Schwingenhalter (D/2.5 Grad)
 109820 Schwingenhalter (D/3.5 Grad)
 109821 Lenkhebel Set (4 Grad)

Nummer Beschreibung

109822 Lenkhebel Arm Set (Typ 3)
 109823 Lenkhebel Arm Set (Typ 2)
 109824 Lenkhebel Arm Set (Typ 1)
 109825 Lightweight Hauptzahnrad (46Z)
 109826 Lightweight Hauptzahnrad (50Z)
 109827 HB Lightweight 1:8 Felgen (Weiss/4st)
 109828 HB Lightweight 1:8 Felgen (4st Gelb)
 HBC8051 Fluegel 1/8
 HBC8090 Spurstangenschlüssel
 HBC8122-1 Daempferoel #250
 HBC8122-10 Daempferoel #550
 HBC8122-11 Daempferoel #600
 HBC8122-12 Daempferoel #1000
 HBC8122-13 Daempferoel #5000
 HBC8122-14 Daempferoel #10000
 HBC8122-15 Daempferoel #650
 HBC8122-16 Daempferoel #700
 HBC8122-17 Daempferoel #2000
 HBC8122-2 Daempferoel #350
 HBC8122-3 Daempferoel #450
 HBC8122-4 Daempferoel #3000
 HBC8122-5 Daempferoel #4000
 HBC8122-6 Daempferoel #7000
 HBC8122-7 Daempferoel #300
 HBC8122-8 Daempferoel #400
 HBC8122-9 Daempferoel #500

Fr Pièces Détachées

Nummer Beschreibung

6122 Clip carrosserie (6mm/argent/moyen/20p.)
 66791 Aileron arriere (noir)
 67195 Montant de direction léger (2 p.)
 67196 Moyeu hexagonal de jante léger (2 p.)
 67197 Axes de sortie légers (2p.)
 67198 Came de freinage légère (2 p.)
 67199 Rotule légère (6mm/4p.)
 67200 Axe différentiel léger (2 p.)
 67202 Lightweight Shock Stand Off (2Pcs)
 67203 Bague de direction légère (2 p.)
 67204 Rotule de fixation légère (4p.)
 67206 Rotule de tige de direction légère (4p.)
 67207 Support de barre stabilisatrice léger (4p.)
 67211 Axe essieu différentiel léger (2 p.)
 67213 Rotule d'embout d'amortisseur légère (4p.)
 67344 Gaine de filtre à air
 67345 Jeu filtre à air
 67347 Mousse pour filtre à air (interieur/exterieur)
 67351 Ensemble embout/arrêt de ressort d'amortisseur
 67353 Ensemble piston d'amortisseur 6 trous (1.2/1.3/1.4
 67356 Ensemble antivibrage (gauche/droit)
 67364 Ecarteur de réservoir et clip de durite carburant
 67366 Ensemble support moteur
 67368 Ensemble casier radio
 67376 Ensemble bras de servo
 67378 Ensemble palonnier de servo
 67382 Support de raidisseur de chassis arriere
 67383 Raidisseur de chassis arriere
 67394 Ens. sauve servo crank
 67397 Ens. renvoi d'angle de direction
 67398 Plaque de direction
 67401 Raidisseur de chassis avant
 67404 Kit de réparation joint de cardan universel
 67406 Racord axe transmission central
 67408 Axe transmission central (105mm)
 67419 Support différentiel (2p.)
 67420 Cache support de différentiel central
 67421 Disque de frein (2 p.)
 67422 Amature de filtre à air
 67424 Raccord de réservoir et ecrou
 67426 Filtre à carburant
 67433 Bouchon d'amortisseur gros diamètre
 67440 Cloche d'embrayage 16 dents
 67464 Bielle de direction 4x55mm (2p.)
 67468 Cable support echappement
 67470 Rondelle 5x8x0.5mm (6pcs)
 67473 Cable de frein (2p.)
 67491 Tringlerie de direction
 67492 Ecrou de roue 17mm (noir/4p.)
 67510 Barre antiroulis (2.8mm)
 67511 Barre antiroulis (2.4mm)
 67515 Ensemble entretien amortisseur gros diamètre
 67516 Jeu embout spherique
 67520 Ensemble tringlerie d'acceleration
 67521 Ensemble de montage aileron
 67523 Ensemble durites de carburant

Nummer Beschreibung

67524 Ensemble reservoir à carburant
 67525 Volant d'inertie (3 broches/noir)
 67528 Ecrou de réglage du ressort d'amortisseur gros dia
 67529 Bouchon de fond d'amortisseur gros diamètre (noir)
 67531 Cnc mount pot d'échappement (noir)
 67625 Espaceur de montage pour diff. (2p.)
 67824 Axe transmission central avant (1p.)
 86077 Cone volant 7x6.5mm (laiton/2p.)
 86598 Rondelle 13x16x0.2mm (10p.)
 94531 Vis tete plate m4x15mm (six pans creux/10p.)
 94554 Vis tete ronde m4x10mm (six pans creux/10p.)
 94675 Vis tete cylindrique m3.5x14mm (8 p.)
 94676 Vis tete cylindrique m3.5x18mm (8 p.)
 94677 Vis tete cylindrique m3.5x42mm (8 p.)
 100550 Vis tete cylindrique m5x8mm (six pans creux/10p.)
 100551 Ecrou de blocage m2.5 (4p.)
 100553 Rondelle m2.9x8x0.5mm (8p.)
 100554 Vis sans tete m3x14mm (4p.)
 100555 Vis sans tete m4x3mm (4p.)
 100556 Vis tete plate m3x14mm (six pans creux/10p.)
 100559 Vis tete ronde m3x14mm (six pans creux/10p.)
 100560 Vis tete ronde m3x16mm (six pans creux/10 p.)
 103668 Ens. renfort et raidisseur
 107154 Vis tete philips m2.5x12 (10p.)
 107155 Vis tete philips m2.5x16 (10p.)
 107372 Vis réglage affaissement m4x10mm (4 p.)
 107374 Vis tete plate m2.5x6mm (six pans creux/10p.)
 108090 Rondelle 5x8x0.3mm (10p.)
 109827 Jantes hb legeres 1.8 (4p. blanches)
 109829 Ens. amortisseur gros diam. (106mm/2p.)
 109830 Ens. amortisseur gros diam. (124mm/2p.)
 109831 Axe amortisseur (29mm course/2p.)
 109832 Protection amortisseur (29mm course/2p.)
 109833 Axe amortisseur (38mm course/2p.)
 109834 Protection amortisseur (38mm course/2p.)
 109835 Ens. différentiel léger
 109836 Ens. différentiel central léger (48d)
 109837 Chassis principal (3mm)
 109838 Plaque protection chassis
 109839 Ens. bras de suspension avant
 109840 Anneau diff/pignon droit (43d/10d)
 109841 Couronne légère (48d)
 109842 Support bras (a)
 109843 Support bras (b)
 109844 Support bras (c)
 109845 Support bras (d 3.0)
 109846 Ens bague charniere
 109847 Ens espaceur plastique
 109848 Ens charniere (int 2p.)
 109849 Ens charniere (ext avant 2p.)
 109850 Ens charniere (ext arriere 2p.)
 109851 Pare-chocs
 109852 Platine d'amortisseurs (avant)
 109853 Ens. bloc de direction (0 deg)
 109854 Ens. bloc de chasse (15 deg)
 109855 Ens. pivot fusée

Nummer Beschreibung

109856 Ens. bras bloc de direction (type 4)
 109857 Ensemble transmission universel (2p.)
 109858 Axe de transmission (92mm)
 109859 Protection essieu (8p)
 109860 Broche amort/barre anti-roulis (4p.)
 109861 Ens. bras de suspension arriere
 109862 Entretien montage aileron (2p.)
 109863 D812 platine d'amortisseur (arriere)
 109864 D812 carrosserie buggy
 109865 Ens. garde boue
 110070 Vis tete plate m4x8mm (six pans creux/10p.)
 110072 Rotule filetee 6x14mm (8p.)
 110073 Ens. support de moyeu arr. alu.
 110074 Ens. vis garniture frein (4p.)
 110112 Rotule alu 6.8x9x3mm (4p.)
 B022 Roulement à billes 5x11x4mm (2p.)
 B028 Roulement à billes 6x10x3mm (2p.)
 B085 Roulement à billes 8x16x5mm (2p.)
 HBC8009-1 Boitier différentiel
 HBC8017 Bielle supérieure arriere 5x51mm
 HBC8019 Logement de différentiel
 HBC8021 Coussinet de différentiel
 HBC8022 Axe différentiel
 HBC8023 Joint torique 6mm
 HBC8043 Jeu masselottes embrayage (type 3 p.)
 HBC8045 Ressort embrayage (c8043/c8043-1)
 HBC8058-1 Cône antipoussière noir sw.
 HBC8059 Pignon central
 HBC8096 Axe 3x17mm
 HBC8100 Embout biellette (b)
 HBC8113 Clip carrosserie (10p.)
 Z082 Vis tete plate m3x8mm (six pans creux/10p.)
 Z084 Vis tete plate m3x12mm (six pans creux/10p.)
 Z086 Vis tete plate m3x18mm (six pans creux/10p.)
 Z150 Ensemble antenne
 Z216 Vis tete ronde m3x15mm (six pans creux/4p.)
 Z224 Rondelle m3x8mm (10p.)
 Z307 Vis tete plate m4x10mm (six pans creux/mince/4p.)
 Z351 Vis tete ronde m3x6mm (six pans creux/10p.)
 Z352 Vis tete ronde m3x8mm (six pans creux/10p.)
 Z353 Vis tete ronde m3x10mm (six pans creux/10p.)
 Z354 Vis tete ronde m3x12mm (six pans creux/10p.)
 Z492 Vis tp. tole tete plate m2.2x4.8mm (8 p.)
 Z542 Vis tete cylindrique m3x8mm (12p.)
 Z544 Vis tete cylindrique m3x12mm (6p.)
 Z546 Vis m3x18mm (10p.)
 Z547 Vis tete cylindrique m3x20mm (6p.)
 Z653 Ecrou m3 (6p.)
 Z663 Ecrou nylon m3 (6p.)
 Z664 Ecrou nylon m4 (4p.)
 Z700 Vis sans tete m3x3mm (6p.)
 Z702 Vis sans tete m3x5mm (10p.)
 Z704 Vis sans tete m3x8mm (10p.)
 Z721 Vis sans tete m4x4mm (4p.)
 Z722 Vis sans tete m4x5mm (8p.)
 Z800 Rondelle elastique 3x6mm (20p.)

Fr Ersatzteilliste

Nummer Beschreibung

66223 Aileron arriere blanc 1/8e (serie lightning)
 67151 Huile silicone #15000
 67152 Huile silicone 20000
 67167 Bras de servo de direction aluminium hb (23)
 67168 Bras de servo de direction aluminium hb (24)
 67169 Bras de servo de direction aluminium hb (25)
 67170 Wce axe transmission central (105mm/1p)
 67171 Wce axe transmission central (78mm/1p)
 67174 Wce axe de transmission (91mm)
 67175 Wce racord axe transmission central
 67178 Wce axe transmission central (105mm/1p)
 67179 Wce axe transmission central (78mm/1p)
 67217 Jeu complet central dcj transmission (avant/1p)
 67744 Pneu HB proto (2p/rouge/ 1/8 buggy)
 67745 Pneu HB proto (2p/blanche/ 1/8 buggy)
 67756 Pneu HB block (2p/blanche/ 1/8 buggy)
 67757 Pneu HB khaos (2pcs/rouge/ 1/8 buggy)
 67758 Pneu HB megabite (2pcs/rouge/ 1/8 buggy)
 67759 Pneu HB block (2p/bleue/ 1/8 buggy)
 67760 Pneu HB khaos (2pcs/blanche/ 1/8 buggy)
 67761 Pneu HB megabite (2pcs/blanche/ 1/8 buggy)
 67769 Pneu HB block (2p/rouge/ 1/8 buggy)
 67770 Pneu HB khaos (2pcs/bleue/ 1/8 buggy)
 67771 Pneu HB megabite (2pcs/bleue/ 1/8 buggy)
 67773 HB mousse interieure pro (rouge/2p.)
 67781 Pneu HB megabite (2p/rouse/ 1/8 buggy)
 67924 Pneu HB block (2p/rouse/ 1/8 buggy)

Nummer Beschreibung

67925 Pneu HB khaos (2pcs/rouse/ 1/8 buggy)
 67926 Pneu HB proto (2p/rouse 1/8 buggy)
 67935 Pneu HB beams (2pcs/rouse/ 1/8 buggy)
 67936 Pneu HB beams (2pcs/rouge/ 1/8 buggy)
 67943 Pneu HB megagrid (2pcs/rouse/ 1/8 buggy)
 67944 Pneu HB megagrid (2p/rouge/ 1/8 buggy)
 67945 Pneu HB megagrid (2p/blanche/ 1/8 buggy)
 68182 Support moteur (7mm/2p)
 68188 Jeu barre stabilisatrice (2.0,2.2,2.4,2.6mm/court)
 68191 Jeu barre stabilisatrice (2.2,2.4,2.6,2.8,3.0mm/lo)
 107446 Ensemble protection amortisseur
 109806 Ressort amort. (vert/70mm/2p.)
 109807 Ressort amort. (blanc/70mm/2p.)
 109808 Ressort amort. (bleu/70mm/2p.)
 109809 Ressort amort. (jaune/70mm/2p.)
 109810 Ressort amort. (or/70mm/2p.)
 109811 Ressort amort. (rouge/70mm/2p.)
 109812 Ressort amort. (vert/85mm/2p.)
 109813 Ressort amort. (blanc/85mm/2p.)
 109814 Ressort amort. (bleu/85mm/2p.)
 109815 Ressort amort. (jaune/85mm/2p.)
 109816 Ressort amort. (or/85mm/2p.)
 109817 Ressort amort. (rouge/85mm/2p.)
 109818 Support bras (d 2.0)
 109819 Support bras (d 2.5)
 109820 Support bras (d 3.5)
 109821 Ens. bloc de direction (4 deg)

Nummer Beschreibung

109822 Ens. bras bloc de direction (type 3)
 109823 Ens. bras bloc de direction (type 2)
 109824 Ens. bras bloc de direction (type 1)
 109825 Couronne légère (46d)
 109826 Couronne légère (50d)
 109827 Jantes hb legeres 1.8 (4p. blanches)
 109828 Jantes hb legeres 1.8 (4p. jaunes)
 HBC8051 Aileron arriere 1/8e
 HBC8090 Outil réglage angle des roues
 HBC8122-1 Huile amortisseur gr.250
 HBC8122-10 Huile amortisseur gr.550
 HBC8122-11 Huile amortisseur gr.600
 HBC8122-12 Huile amortisseur gr.1000
 HBC8122-13 Huile amortisseur gr.5000
 HBC8122-14 Huile amortisseur gr.10000
 HBC8122-15 Huile amortisseur gr.650
 HBC8122-16 Huile amortisseur gr.700
 HBC8122-17 Huile amortisseur gr.2000
 HBC8122-2 Huile amortisseur gr.350
 HBC8122-3 Huile amortisseur gr.450
 HBC8122-4 Huile amortisseur gr.3000
 HBC8122-5 Huile amortisseur gr.4000
 HBC8122-6 Huile amortisseur gr.7000
 HBC8122-7 Huile amortisseur gr.300
 HBC8122-8 Huile amortisseur gr.400
 HBC8122-9 Huile amortisseur gr.500

日本 スペアパーツリスト

品番	品名	品番	品名	品番	品名
6122	ボディピン中 (6mm/シム/20pcs)	67524	フューエルタンクセット	109856	ステアリングブロッカーアームセット(タイプ4)
66791	デッキウイング (ブラック)	67525	フライホイール (3ピン/ブラック)	109857	ユニバーサルドライブシャフトセット (2pcs)
67195	ライトウエイトステアリングポスト (2pcs)	67528	ビッグボアショックスプリングアジャストナット (ブラック/2pcs)	109858	ドライブシャフト (92mm)
67196	ライトウエイトホイール六角ハブ (2pcs)	67529	ビッグボアショックショックボトムキャップ (ブラック/2pcs)	109859	アクスルブーツ(8pcs)
67197	ライトウエイトアウトドライブ (2pcs)	67531	CNC エグゾーストパイプマウント(ブラック)	109860	ショック/スタビライザーピン(4pcs)
67198	ライトウエイトブレーキカム (2pcs)	67625	デフマウントスパーサー (2pcs)	109861	リアサスペンションアームセット
67199	ライトウエイトボール (6mm/4pcs)	67824	フロントセンタードライブシャフトセット (1pc)	109862	ウイングマウントスタンドオフ(2pcs)
67200	ライトウエイトデフシャフト (2pcs)	86077	コレット7x6.5mm (2pcs)	109863	ショックタワー(リア)
67202	ライトウエイトショックスタンドオフ (2pcs)	86598	シム 13x16x0.2mm (10pcs)	109864	D812 クリアボディ
67203	ライトウエイトステアリングブッシング (2pcs)	94531	サラネジ M4x15mm (六角ソケット/10pcs)	109865	マッドガードセット
67204	ライトウエイトフィクシングボール (4pcs)	94554	ナベネジ M4x10mm (六角ソケット/10pcs)	110070	サラネジ M4x8mm (六角ソケット/10pcs)
67206	ライトウエイトステアリングブッシュロッドボール (4pcs)	94675	キャップネジ M3.5x14mm (8pcs)	110072	ロッドエンド 6x14mm (8pcs)
67207	ライトウエイトスウェーパーホルダー (4pcs)	94676	キャップネジ M3.5x18mm (8pcs)	110073	アルミリアハブキャリアセット
67211	ライトウエイトデフアクスルシャフト (2pcs)	94677	キャップネジ M3.5x42mm (8pcs)	110074	ブレーキパッドスクリュースセット(4pcs)
67213	ライトウエイトショックエンドボール (4pcs)	100550	バンヘッドスクリュースM5x8mm (六角ソケット/10pcs)	110112	アルミボール6.8x9x3mm (4pcs)
67344	エアフィルターブーツ	100551	ナイロンナット M2.5 (4pcs)	B022	ボールベアリング 5x11x4mm (2pcs)
67345	エアフィルターセット	100553	ワッシャー M2.5x8x0.5mm (8pcs)	B028	ボールベアリング 6x11x4mm (2pcs)
67347	エアフィルターフォームセット (インナー/アウター)	100554	イモネジM3x14mm (4pcs)	B085	ボールベアリング 8x16x5mm (2pcs)
67351	ショックエンド/ショックスプリングリテーナーセット	100555	イモネジM4x3mm (4pcs)	HBC8009-1	デフケース
67353	6穴ショックピストンセット (1.2/1.3/1.4mm)	100556	サラネジ M3x14mm (六角ソケット/10pcs)	HBC8017	5x51mm ターンバックル
67356	ストーンガードセット (右左)	100559	ナベネジ M3x14mm (六角ソケット/10pcs)	HBC8019	デフギヤハウジング
67364	フューエルタンクスタンドオフ&クリップセット	100560	ナベネジ M3x16mm (六角ソケット/10pcs)	HBC8021	デフパッド
67366	エンジンベース/マウントセット	103668	ブレース/ステフナーセット	HBC8022	デフギヤシャフト
67368	ラジオトレーセット	107154	バインドネジ M2.5x12 (10pcs)	HBC8023	6mm オリング
67376	サーボアームセット	107155	バインドネジ M2.5x16 (10pcs)	HBC8043	レーシングクラッチ (3シュータイプ/ライトニング)
67378	サーボホーンセット	107372	ダウンストップスクリュース M4x10mm (4pcs)	HBC8045	クラッチスプリング
67382	リアシャーシステフナーマウント	107374	サラネジ M2.5x6mm (10pcs)	HBC8058-1	SW ダストフルワーフカバー
67383	リアシャーシステフナー	108090	ワッシャー 5x8x0.3mm (10pcs)	HBC8059	センタークラッチハウジング
67394	サーボセイバークランクセット	109827	HBライトウエイト1:8ホイール(ホワイト/4pcs)	HBC8096	3x17mm シャフト
67397	ステアリングクランクセット	109829	ビッグボアショックセット (106mm/2PCS)	HBC8100	ショックエンドセット
67398	ステアリングプレート	109830	ビッグボアショックセット (124mm/2PCS)	HBC8113	ボディーピン (10pcs)
67401	フロントシャーシステフナー	109831	ショックシャフト(29mmストローク/2pcs)	Z082	サラネジ M3x8mm (六角ソケット/10pcs)
67404	ユニバーサルジョイントリビルトキット	109832	ショックブーツ(29mmストローク/2pcs)	Z084	サラネジ M3x12mm (六角ソケット/10pcs)
67406	センタードライブシャフトカップリング	109833	ショックシャフト(38mmストローク/2pcs)	Z086	サラネジ M3x11mm (六角ソケット/10pcs)
67408	センタードライブシャフト (105mm)	109834	ショックブーツ(38mmストローク/2pcs)	Z150	アンテナワイプセット
67419	デフマウント (2pcs)	109835	ライトウエイトデフセット	Z216	ナベネジ M3x15mm (六角ソケット/4pcs)
67420	センターデフマウントカバー	109836	ライトウエイトセンターデフセット(48T)	Z224	ワッシャー M3x8mm (10pcs)
67421	ブレーキディスクローター (2pcs)	109837	メインシャーシ (3mm)	Z307	サラネジ M4x10mm (六角ソケット/薄型/4pcs)
67422	エアフィルターブレース	109838	シャーシスレッドプレート	Z351	ナベネジ M3x6mm (六角ソケット/10pcs)
67424	フューエルタンクカバー&ナット	109839	フロントサスペンションアームセット	Z352	ナベネジ M3x8mm (六角ソケット/10pcs)
67426	フューエルフィルター	109840	デフリング/ピニオン(43T/10T)	Z353	ナベネジ M3x10mm (六角ソケット/10pcs)
67433	ビッグボア ショックキャップ (97mm)	109841	ライトウエイトスパーギヤ (48T)	Z354	ナベネジ M3x12mm (六角ソケット/10pcs)
67440	クラッチペダル 16T	109842	アームマウント(A)	Z492	T.Pバインドネジ M2.2x4.8mm (8pcs)
67464	ステアリング ターンバックル 4x55mm (2pcs)	109843	アームマウント(B)	Z542	キャップネジ M3x8mm (12pcs)
67468	エグゾーストハンガーワイヤー	109844	アームマウント(C)	Z544	キャップネジ M3x12mm (6pcs)
67470	ワッシャー5x8x0.5mm (6pcs)	109845	アームマウント(D 3.0)	Z546	キャップネジ M3x18mm (10pcs)
67473	ブレーキワイヤー (2pcs)	109846	ヒンジピンブッシュセット	Z547	キャップネジ M3x20mm (6pcs)
67491	ステアリングリンケージセット	109847	フラスパーサーセット	Z653	ナットM3 (6pcs)
67492	17mmホイールナット (ブラック/4pcs)	109848	ヒンジピンセット(インナー 2pcs)	Z663	ロックナット M3 (6pcs)
67510	スタビライザーバー (2.8mm)	109849	ヒンジピンセット(フロントアウター 2pcs)	Z664	ナイロンナットM4 (4pcs)
67511	スタビライザーバー (2.4mm)	109850	ヒンジピンセット(リアアウター 2pcs)	Z700	イモネジM3x3mm (8pcs)
67515	ビッグボアショック メンテナンスセット	109851	バンパー	Z702	イモネジ M3x5mm (10pcs)
67516	ボールエンドセット	109852	ショックタワー(10mm)	Z704	イモネジ M3x8mm (10pcs)
67520	スロットルリンケージセット	109853	ステアリングブロッカーセット(0度)	Z721	イモネジM4x4mm (4pcs)
67521	ウイングマウントセット	109854	キャストアップブロッカーセット(15度)	Z722	イモネジ M4x5mm (8pcs)
67523	フューエルラインセット	109855	キングピンセット	Z800	スプリングワッシャー-3x6mm (20pcs)

日本 オプションパーツリスト

66223	ウイング ホワイト	67925	HB カオス タイヤ (ブルー/1/8 (ギヤ)/2pcs)	109822	ステアリングブロッカーアームセット(タイプ3)
67151	シリコンオイル #15000	67926	HB PROTO タイヤ (ピンク/1/8 (ギヤ)/2pcs)	109823	ステアリングブロッカーアームセット(タイプ2)
67152	シリコンオイル #20000	67935	HB ビームス タイヤ (ピンク/1/8 (ギヤ)/2pcs)	109824	ステアリングブロッカーアームセット(タイプ1)
67167	HBアルミステアリングサーボホーン(23)	67936	HB ビームス タイヤ (レッド/1/8 (ギヤ))	109825	ライトウエイトスパーギヤ (46T)
67168	HBアルミステアリングサーボホーン(24)	67943	HB メガグリッド タイヤ (ピンク/1/8 (ギヤ)/2pcs)	109826	ライトウエイトスパーギヤ (50T)
67169	HBアルミステアリングサーボホーン(25)	67944	HB メガグリッド タイヤ (レッド/1/8 (ギヤ)/2pcs)	109827	HBライトウエイト1:8ホイール(ホワイト/4pcs)
67170	WCE センタードライブシャフト (105mm/1pc)	67945	HB メガグリッドタイヤ (ホワイト/1/8(ギヤ)/2pcs)	109828	HBライトウエイト1:8ホイール(4pcsイエロー)
67171	WCE センタードライブシャフト (78mm/1pc)	68182	エンジンマウントセット(7mm/2pcs)	HBC8051	ウイング
67174	WCEドライブシャフト (91mm)	68188	スタビセット (2.0,2.2,2.4,2.6mm/ショート)	HBC8090	ターンバックルレンチ
67175	WCE センタードライブシャフトカップリング	68191	スタビセット (2.2,2.4,2.6,2.8,3.0mm/ロング)	HBC8122-1	ショックオイル #250
67178	WCE センタードライブシャフトセット (105mm/1pc)	107446	ショックガードセット	HBC8122-10	ショックオイル #550
67179	WCE センタードライブシャフトセット (78mm/1pc)	109806	ショックスプリング(グリーン/70mm/2pcs)	HBC8122-11	ショックオイル #600
67217	DCJ センタードライブシャフトコンプリートセット (前/1pc)	109807	ショックスプリング(ホワイト/70mm/2pcs)	HBC8122-12	ショックオイル #1000
67744	HB PROTOタイヤ (2pcs/レッド/1/8(ギヤ))	109808	ショックスプリング(ブルー/70mm/2pcs)	HBC8122-13	ショックオイル #5000
67745	HB PROTOタイヤ (2pcs/ホワイト/1/8(ギヤ))	109809	ショックスプリング(イエロー/70mm/2pcs)	HBC8122-14	ショックオイル #10000
67746	HB BLOCK タイヤ (2pcs/ホワイト/1/8(ギヤ))	109810	ショックスプリング(ゴールド/70mm/2pcs)	HBC8122-15	ショックオイル #650
67757	HB カオスタイヤ (2pcs/レッド/1/8(ギヤ))	109811	ショックスプリング(レッド/70mm/2pcs)	HBC8122-16	ショックオイル #700
67758	HB メガバイトタイヤ (2pcs/レッド/1/8(ギヤ))	109812	ショックスプリング(グリーン/85mm/2pcs)	HBC8122-17	ショックオイル #2000
67759	HB BLOCK タイヤ (2pcs/ブルー/1/8(ギヤ))	109813	ショックスプリング(ホワイト/85mm/2pcs)	HBC8122-2	ショックオイル #350
67760	HB カオスタイヤ (2pcs/ホワイト/1/8(ギヤ))	109814	ショックスプリング(ブルー/85mm/2pcs)	HBC8122-3	ショックオイル #450
67761	HB メガバイトタイヤ (2pcs/ホワイト/1/8(ギヤ))	109815	ショックスプリング(イエロー/85mm/2pcs)	HBC8122-4	ショックオイル #3000
67769	HB BLOCK タイヤ (2pcs/レッド/1/8(ギヤ))	109816	ショックスプリング(ゴールド/85mm/2pcs)	HBC8122-5	ショックオイル #4000
67770	HB カオスタイヤ (2pcs/ブルー/1/8(ギヤ))	109817	ショックスプリング(レッド/85mm/2pcs)	HBC8122-6	ショックオイル #7000
67771	HB メガバイトタイヤ (2pcs/ブルー/1/8(ギヤ))	109818	アームマウント(D 2.0)	HBC8122-7	ショックオイル #300
67773	HBプロモールドインナーフォーム(レッド/1/8(ギヤ)/2pcs)	109819	アームマウント(D 2.5)	HBC8122-8	ショックオイル #400
67781	HB メガバイトタイヤ (ピンク/1/8(ギヤ)/2pcs)	109820	アームマウント(D 3.5)	HBC8122-9	ショックオイル #500
67924	HB BLOCK タイヤ (ピンク/1/8 (ギヤ)/2pcs)	109821	ステアリングブロッカーセット(4度)		

Serial Number
Seriennummer
Número de série
シリアルナンバー



www.hotbodiesonline.com

Hot Bodies USA
70 Icon Street
Foothill Ranch, CA 92610 USA
(949) 753-1099
(888) 349-4474 Customer Service

www.hotbodiesonline.com

HPI Europe
19 William Nadin Way,
Swadincote, Derbyshire,
DE11 0BB, UK
+44 1283 229400

www.hpiracing.co.jp

HPI Japan
755-1 Aritama Kita-machi,
Higashi-ku, Hamamatsu-shi,
Shizuoka 431-3121 JAPAN
053-432-6161

www.hpiracing.net.cn

HPI China
11 Fuyang Road,
Luyang, Zhoushi Town,
Kunshan, Jiangsu, China 215313
(+86) 512-50320780